

Департамент образования и науки Тюменской области
ГАПОУ ТО «Ишимский многопрофильный техникум»

МЕТОДИЧЕСКИЕ РЕКОМЕНДАЦИИ
по организации, оформлению и выполнению
дипломного проекта

Специальность 08.02.01 Строительство и эксплуатация зданий и сооружений

Ишим, 2021

Методические рекомендации по организации, оформлению, выполнению дипломного проекта разработаны в соответствии с Государственным образовательным стандартом среднего профессионального образования по специальности 08.02.01 Строительство и эксплуатация зданий и сооружений.

Методические рекомендации определяют требования к составу, содержанию и оформлению дипломного проекта, общие правила по организации его выполнения и защиты.

Материалы предназначены студентам и руководителям дипломных проектов.

В методических рекомендациях изложены общие требования и основные положения к содержанию, оформлению и выполнению дипломного проекта в соответствии с требованиями действующих государственных стандартов.

Разработчики:


Астаева Светлана Сергеевна – преподаватель высшей квалификационной категории ГАПОУ ТО «Ишимский многопрофильный техникум»


Рассмотрены на заседании ЦК строительных специальностей и техноагроеферы
Протокол № 1 от «26» августа, 2021 г.

Председатель:  / Астаева С.С. /

Утверждаю:

Зам. директора по учебно-производственной работе

 /Н.В. Осипенко/
« 26 » 08 2021 г.

Методист ГАПОУ ТО «Ишимский многопрофильный техникум»  /Н.В. Аверина

Дипломный проект должен быть оформлен на одной стороне листа бумаги формата А4. Допускается представлять таблицы и иллюстрации на листах бумаги формата не более А3. Текст следует печатать через 1,5 интервала (тип шрифта – Times New Roman, размер шрифта – 14), соблюдая следующие размеры полей: левое - 30 мм; правое - 10 мм; верхнее и нижнее - 20 мм, выравнивание по ширине, отступ 1,25

Все страницы дипломного проекта обязательно должны быть пронумерованы. Нумерация страниц начинается с 3 листа (листа содержания) и заканчивается последним. Номера страниц проставляются внизу страницы справа.

Дипломный проект сшивается в следующем порядке: титульный лист дипломного проекта, за титульным листом располагают задание на дипломный проект, содержание, с выделением глав и параграфов (разделов и подразделов), далее – сама работа, список использованной литературы, приложения.

Первой страницей является титульный лист, номер страницы на нем не ставится. Список использованных источников и приложения включаются в общую нумерацию работы. Все разделы и подразделы дипломного проекта нумеруют арабскими цифрами. Слово «Глава» или «Раздел» при этом не пишется. Подразделы нумеруют в рамках каждого раздела. Номер подраздела состоит из номеров раздела и подраздела. Заголовки всех разделов и подразделов, а также «Введение», «Заключение» и «Список использованных источников» располагают по центру. Перенос слов в заголовках не допускается. Точку в конце заголовка не ставят. Заголовки не подчеркивают. Заголовки разделов выполняются прописными буквами и жирным шрифтом. Заголовки подразделов пишут строчными буквами, начиная с заглавной, жирным шрифтом. Каждый раздел, а также введение, заключение и список использованных источников необходимо начинать с новой страницы.

Отзыв и рецензия вкладываются, но не считаются в страницы.

Работы проверяются на плагиат.

СОДЕРЖАНИЕ

1 Общие положения.....	4
2 Состав, содержание и объем дипломного проекта.....	5
3 Требования к оформлению пояснительной записки.....	5
4 Оформление текстового материала.....	6
5 Оформление иллюстраций, приложений и таблиц.....	8
6 Оформление графического материала.....	10
7 Составление списка литературы.....	10
8 Общие правила выполнения документации для строительства.....	11
9 Правила выполнения спецификаций на чертежах и в пояснительной записке.....	14
10 Письменный отзыв и рецензия дипломного проекта.....	14
11 Процедура защиты дипломного проекта.....	15
12 Критерии оценки дипломного проекта.....	15
13 Условия повторной защиты дипломного проекта.....	17
14 Хранение и списание дипломных проектов.....	17
Список литературы.....	18
Приложения	
Приложение 1 Титульный лист пояснительной записки (пример заполнения).....	19
Приложение 2 Задание по дипломному проекту (пример заполнения).....	20
Приложение 3 Содержание пояснительной записки.....	22
Приложение 4 Примеры заполнения штампов.....	23
Приложение 5 Форма 4, 5, 6, 7, 8, 9.....	24
Приложение 6 Перечень допускаемых сокращений слов.....	26

1 Общие положения

1.1 Дипломный проект – это самостоятельная работа выпускника, при выполнении и защите которой студент должен продемонстрировать владение профессиональными компетенциями, соответствующими основным видам профессиональной деятельности, установленных ФГОС:

- Подбирать строительные конструкции и разрабатывать несложные узлы и детали конструктивных элементов зданий.
- Разрабатывать архитектурно-строительные чертежи с использованием информационных технологий.
- Выполнять несложные расчеты и конструирование строительных конструкций.
- Участвовать в разработке проекта производства работ с применением информационных технологий.
- Организовывать и выполнять подготовительные работы на строительной площадке.
- Организовывать и выполнять строительно-монтажные, ремонтные и работы по реконструкции строительных объектов.
- Проводить оперативный учёт объёмов выполняемых работ и расхода материальных ресурсов.
- Осуществлять мероприятия по контролю качества выполняемых работ.
- Осуществлять оперативное планирование деятельности структурных подразделений при проведении строительно-монтажных работ, текущего содержания и реконструкции строительных объектов.
- Обеспечивать работу структурных подразделений при выполнении производственных задач.
- Контролировать и оценивать деятельность структурных подразделений.
- Обеспечивать соблюдения требований охраны труда, безопасности жизнедеятельности и защиту окружающей среды при выполнении строительно-монтажных и ремонтных работ и работ по реконструкции строительных объектов.

1.2 Защита дипломного проекта проводится с целью:

- выявления соответствия уровня и качества подготовки выпускников ФГОС по специальности;
- выявления готовности выпускника к самостоятельной профессиональной деятельности.

1.3 К защите дипломного проекта допускаются студенты, завершившие полный курс обучения и успешно прошедшие все предшествующие аттестационные испытания, предусмотренные учебным планом. Допуск студентов к защите дипломного проекта объявляется приказом директора техникума.

На основании дипломного проекта государственная аттестационная комиссия дает комплексную оценку уровню профессиональной подготовки выпускника, принимает решение о присвоении ему квалификации «техник» и выдаче соответствующего диплома.

1.3 Студенты выполняют дипломный проект в соответствии с заданием утвержденным заместителем директора по учебно- методической работе. В задании указывается руководитель дипломного проекта.

1.4 Тема проекта, закрепляется за студентом приказом по техникуму.

1.5 На основе заданных объемно-планировочных и конструктивных решений выполняются чертежи проекта и пояснительная записка. В процессе работы над проектом студент должен хорошо освоить технику проектирования, показать умение пользоваться нормативной, справочной, технической, научной и другой литературой, типовыми проектами и др.

В процессе оформления проекта необходимо соблюдать требования ГОСТ, СНиП, которые положены в основу требований настоящих методических указаний.

2 Состав, содержание и объем дипломного проекта

Дипломный проект состоит из шести разделов:

- Раздел 1 Архитектурно-строительный раздел
- Раздел 2 Расчетно-конструктивный раздел
- Раздел 3 Организационно-технологический раздел
- Раздел 4 Экономический раздел
- Раздел 5 Техника безопасности
- Раздел 6 Экология.

Дипломный проект состоит из расчетно-пояснительной записки и графической части. Состав и содержание дипломного проекта установлены соответствующими учебными программами.

2.1 Расчетно-пояснительная записка к дипломному проекту должна иметь следующий состав:

- титульный лист (приложение 1);
- задание на выполнение проекта (приложение 2);
- содержание пояснительной записки (приложение 3);
- основной текст записки, состоящий из шести разделов:
- приложения (в случае необходимости).

2.2 Титульный лист заполняют по форме, приведенной в приложении 1. Наименование техникума, тему проекта следует писать полностью. Название города и год разработки проекта пишут на одной строке без разделительных знаков. Перед названием города букву "г" не ставят. Не пишут слово "год" или букву "г" после указания года. Перенос слов на титульном листе не допускается.

2.3 Задание на выполнение проекта заполняется по форме, приведенной в приложении 2, где обязательно указывается дата выдачи и дата сдачи готового проекта.

2.4 Содержание пояснительной записки включает наименование всех разделов проекта и нумеруют арабскими цифрами (см. раздел 4).

2.5 Подразделы, пункты (если они имеют наименование), в содержании разделов нумеруют арабскими цифрами (см. раздел 4).

2.6 Основной текст записки должен содержать описание выполняемого проекта в соответствии с заданием (см. приложение 2).

Основную часть делят на разделы, подразделы, пункты и подпункты (см. раздел 4).

2.7 Список литературы (см. раздел 7) должен содержать сведения об источниках, использованных при выполнении проекта и на которые имеются ссылки в тексте пояснительной записки.

2.8 Графическая часть дипломного проекта представляется чертежами, схемами, спецификациями, таблицами и т.п. Состав определяют руководитель и консультанты соответствующих разделов проекта.

2.9 Объем текстовой и графической частей дипломного проекта определяется консультантами и руководителем проектирования.

Рекомендуется объем расчетно-пояснительной записки в 40–60 страниц (формат А4) и 4 листа (в пересчете на формат А1) графической части проекта.

3 Требования к оформлению пояснительной записки

3.1 В основу требований к оформлению пояснительной записки положен ГОСТ 21.1101–2009 «Основные требования к проектной и рабочей документации».

3.2 Дипломный проект должен оформляться с соблюдением требований государственных стандартов (ГОСТ), единой системы конструкторской документации (ЕСКД), системы проектной документации для строительства (СПДС).

3.3 Пояснительная записка к дипломному проекту должна быть выполнена с учетом требований к текстовым документам и сброшюрована.

3.4 Записка должна быть написана черными чернилами (пастой) или с использованием

компьютера и принтера через полтора интервала на одной стороне листа белой бумаги формата А4 и иметь сквозную нумерацию страниц. Размер листов пояснительной записки должен быть 210x297 мм.

3.5 Содержание записки разделяют на разделы, подразделы, пункты и подпункты (см. разд. 4). Разделы должны иметь порядковую нумерацию в пределах всего текста, за исключением приложений.

3.6 Заголовки (см. разд. 4) разделов, подразделов, пунктов пишут с абзацного отступа с прописной буквы без точки в конце, не подчеркивая. Сокращение наименований не допускается.

3.7 Вся система разделов, подразделов, пунктов должна быть логически увязана в целом. Переносы слов в заголовках не допускаются. Точку в конце заголовков не ставят.

3.8 Нумерация листов сквозная, номера листов обозначают арабскими цифрами и проставляют в штампе на листах пояснительной записки.

3.9 Первые листы пояснительной записки (титульный лист, задание и паспорт) не нумеруют, хотя эти листы учитывают при сквозной нумерации страниц.

3.10 Иллюстрации и таблицы, которые располагаются на отдельных страницах пояснительной записки, включают в общую нумерацию страниц.

3.11 Сведения об источниках, включенных в «Список литературы», содержащий перечень нормативных документов, справочников, учебников, учебных пособий, оформляют по ГОСТ 2.105-95 Единая система конструкторской документации. Общие требования к текстовым документам.

4 Оформление текстового материала

4.1 Текстовые документы выполняют с применением печатающих и графических устройств вывода ЭВМ на одной стороне листа белой бумаги формата А4 через полтора интервала шрифтом Times New Roman основной номер шрифта – 14;

4.2 Текст документа должен иметь следующие размеры полей от рамки: правое, верхнее, левое и нижнее – 10 мм.

Разрешается использовать компьютерные возможности акцентирования внимания на определенных терминах, формулах, применяя шрифты разной гарнитуры.

4.3 В тексте пояснительной записки необходимо применять только те сокращения русских слов и словосочетаний, которые установлены правилами русской орфографии по ГОСТ 7.12.

4.4 «Содержание пояснительной записки», наименования разделов, «Список литературы» служат заголовками структурных элементов документа. Каждый структурный элемент должен начинаться с нового листа (страницы).

4.5 Текст разделяют на разделы, подразделы и пункты. Каждый пункт должен содержать законченную информацию.

4.6 Разделы, подразделы и пункты следует нумеровать арабскими цифрами и записывать с абзацного отступа.

Разделы должны иметь порядковую нумерацию в пределах всего текста, за исключением приложений.

4.7 Разделы состоят из нескольких подразделов. Подразделы должны иметь порядковые номера в пределах каждого раздела. Номер подраздела включает номер раздела и порядковый номер подраздела, разделенные точкой. В конце номера подраздела точку не ставят.

Пример: 1.1; 1.2; 1.3

4.8 Нумерация пунктов в записке должна быть в пределах каждого подраздела. Номер пункта включает номер раздела, подраздела и порядковый номер пункта, разделенные точками. В конце номера пункта точку не ставят.

Пример: 1.1.1; 1.1.2; 1.1.3

4.9 Разделы и подразделы должны иметь заголовки, пункты могут заголовков не

иметь.

Заголовки подразделов и пунктов пишут с абзацного отступа с прописной буквы без точки в конце, не подчеркивая. Если заголовок состоит из двух предложений, их разделяют точкой.

4.11 Внутри пунктов могут быть приведены перечисления. Перед каждым перечислением следует ставить дефис.

Пример:

-
-

4.12 При необходимости ссылки в тексте документа на одно из перечислений, перед каждым перечислением ставят строчную букву (за исключением ё, з, о, г, ь, й, ы, ь), после которой ставится скобка.

Пример:

а)
б)

4.13 Формулы и уравнения в тексте пояснительной записки следует выделять из текста в отдельную строку. Выше и ниже каждой формулы или уравнения должно быть оставлено не менее одной свободной строки.

Если уравнение не умещается в одну строку, то оно должно быть перенесено после математических знаков (=), (+), (-), (x) или других математических знаков, причем знак в начале следующей строки повторяют.

4.14 Пояснение значений символов и числовых значений коэффициентов следует приводить в той последовательности, в какой они даны в формуле.

Первую строку объяснения начинают со слова "где" без двоеточия. Символ отделяют от расшифровки знаком тире (-), размерность от расшифровки - запятой. В конце каждой строки расшифровки ставят точку с запятой. Колонку расшифровки выравнивают по знаку тире. Двоеточие в конце фразы, предшествующей формуле, не ставят.

Пример:

Ширину подошвы фундамента под наружную стену определяем по формуле

$$b = \frac{N}{R_0 - \gamma_{mf} * d_1}, \quad (2.1)$$

где N - расчетная нагрузка на фундамент, кН/м;

R_0 - условное расчетное сопротивление грунта основания, кПа;

γ_{mf} - средняя плотность материала фундамента и грунта на его уступах, кН/м³;

d_1 - глубина заложения фундамента под наружные стены, м;

4.15 Дроби в формулах пишут через косую или прямую черту.

4.16 Индексы при буквенных обозначениях, представляющие собой сокращение одного русского слова, пишут без точки в конце.

Пример: рср

4.17 Буквенные обозначения единиц, входящих в произведение, следует отделять точками на средней линии как знаками умножения.

*Пример: Н·м; Н*м.*

4.18 Расчет по приведенной в тексте формуле приводят отдельной строкой после перечня символов с расшифровкой из значений.

4.19 Формулы следует нумеровать порядковой нумерацией в пределах раздела арабскими цифрами в круглых скобках в крайнем правом положении на строке.

4.20 Номер формулы состоит из номера раздела и порядкового номера формулы, разделенные точкой.

4.21 Порядок изложения в документе математических уравнений такой же, как и

формул.

4.22 Ссылку в тексте на номер формулы дают в круглых скобках, не сокращая слов.
Пример: «Согласно формуле (3.1) в расчет принимаем...»

4.23 Ссылка в тексте на литературный источник обозначается его порядковым номером по списку использованных источников и приводится в квадратных скобках.

Пример: «Известно [5]...».

Ссылаться следует на документ в целом или его разделы и приложения.

При ссылках на стандарты и технические условия указывают только их обозначение, при этом допускается не указывать год их утверждения при условии, что они полностью приведены в списке использованных источников.

Пример - «Согласно СНКК 20-303-2002...»

4.24 Слово «Примечание» следует писать с прописной буквы с абзаца и не подчеркивать.

4.25 В примечаниях к тексту и таблицам указывают только справочные и поясняющие данные. Если примечание только одно, то после слова «Примечание» ставится тире и примечание приводится с прописной буквы.

Пример: Примечание -

4.26 Если примечаний несколько, то после слова «Примечания» они нумеруются по порядку арабскими цифрами без проставления точки.

Пример:

Примечания

1 *Соприкасающиеся с кирпичной кладкой элементы крыши (стропила, мауэрлаты) должны быть антисептированы и отделены от кирпичной кладки слоем толя или рубероида.*

2 *Для защиты от возгорания все несущие элементы кровли покрыть антипиренами.*

5 Оформление иллюстраций, приложений и таблиц

5.1 Для пояснения текстового материала в пояснительную записку включают иллюстрации: схемы, графики, чертежи. Иллюстрации следует располагать непосредственно после текста, в котором они упоминаются впервые, или на следующей странице.

5.2 Все иллюстрации обозначаются словом «Рисунок» и нумеруются подряд арабскими цифрами в пределах каждого раздела. Если в тексте приведен только один рисунок, то он обозначается «Рисунок 1».

5.3 Номер иллюстрации состоит из номера раздела и порядкового номера иллюстрации, разделенные точкой.

Пример: Рисунок 5.1 (первый рисунок раздела 5).

Под рисунком посередине строки помещают его номер и наименование. Подрисовочный текст, при его наличии, располагают непосредственно под иллюстрацией (но выше номера и наименования рисунка).

5.4 Иллюстрационный материал, таблицы или текст вспомогательного характера допускается оформлять в виде приложений.

5.5 Каждое приложение должно начинаться с нового листа (страницы) с указанием наверху посередине страницы слова «Приложение» и его обозначения.

5.6 Приложение должно иметь заголовок, который записывают симметрично тексту с прописной буквы отдельной строкой ниже слова приложение.

5.7 При наличии в документе (части) более одного приложения их обозначают арабскими цифрами без проставления точки.

Пример:

Приложение 1

Приложение 2

5.8 Таблицы в пояснительной записке располагаются как по тексту, так и в приложении. В приложение включают большие таблицы и таблицы, содержащие дополнительный

цифровой материал.

5.9 Таблицы слева, справа и снизу ограничиваются линиями. Допускается применять размер шрифта в таблице меньший, чем в тексте.

5.10 Название таблицы следует помещать над таблицей слева, без абзацного отступа в одну строку с ее номером через тире.

Пример: Таблица 3.1 – Сбор нагрузок

Название таблицы, при её наличии, должно отражать ее содержание, быть точным и кратким.

5.11 При переносе части таблицы на другую страницу название помещают только над первой частью таблицы, нижнюю горизонтальную черту, ограничивающую первую часть таблицы, не проводят.

5.12 При переносе части таблицы на другую страницу слово «Таблица» и ее номер указывают один раз над первой частью таблицы, над другими частями пишут слово «Продолжение» и указывают номер таблицы, *например: «Продолжение таблицы 3.1»*.

5.13 При переносе части таблицы на другую страницу заголовок помещают только над ее первой частью.

5.14 Таблицу в тексте размещают сразу после первого упоминания о ней или на следующей странице.

5.15 Таблицы, если их более одной, нумеруются последовательно арабскими цифрами в пределах раздела. Номер таблицы состоит из номера раздела и порядкового номера таблицы, разделенные точкой.

5.16 Если в тексте приведена одна таблица, то она должна быть обозначена «Таблица 1».

5.17 В тексте пояснительной записки должны быть ссылки на все таблицы. Эти ссылки могут быть оформлены по-разному, *например, «результаты расчета приведены в таблице 4.2»*.

5.18 Текстовый заголовок располагают над таблицей и пишут строчными буквами, кроме первой прописной. Точку в конце заголовка не ставят. Заголовок не подчеркивают.

5.19 Заголовки граф таблиц следует писать с прописных букв в единственном числе, а подзаголовки - со строчных, если они составляют одно предложение с заголовком или с прописной буквы, если они имеют самостоятельное значение. В конце заголовков и подзаголовков таблиц знаки препинания не ставят.

5.20 Если цифровые значения в графах таблицы выражены в различных единицах измерения, то в заголовке каждой графы после его словесной части пишут в сокращенном виде обозначения единицы измерения. При этом перед обозначением единицы измерения ставят запятую. *Пример - «Расчетная нагрузка, кН/м²»*.

5.21 Если все числовые данные в таблице выражены в одной и той же единице измерения, то сокращенно обозначение единицы измерения помещают в заголовок таблицы.

Пример: Таблица 3.3 – Ведомость расхода стали на элемент, кг

5.22 Словесные заголовки граф могут быть дополнены буквенными обозначениями, которые приведены в тексте, формулах или на графах. *Пример - «Коэффициент надежности по нагрузке, γ_f »*.

5.23 Для сокращения заголовков и подзаголовков граф можно использовать только буквенные обозначения, если они расшифрованы в тексте, *например: « γ_f »*.

5.24 Заголовки строк "Итого" и "Всего" включают с многоточием либо без него. Заголовки "Итого" ставят в строке с частным итогом, "Всего" - в строке с общим итогом.

6 Оформление графического материала

6.1 В дипломном проекте графический материал (чертежи, графики, схемы, диаграммы) выполняются средствами машинной графики в среде AutoCAD.

6.2 Графический материал следует вычерчивать линиями согласно ГОСТ 2.303-68, который устанавливает их начертание, назначение и толщину в зависимости от формата чертежа и масштаба. Толщину линии на чертежах определяют по отношению к толщине основной толстой линии. Толщину сплошной основной линии выбирают в пределах 0,5...1,4 мм. При вычерчивании диаграмм, графиков, блок-схем толщина основной линии может быть принята более 1,4 мм.

6.3 Лист оформляют рамкой, которую наносят сплошной толстой линией внутри границ формата: слева - на расстоянии 20 мм, сверху, справа и внизу - 5 мм.

Внутри рамки в правом нижнем углу помещают основную надпись согласно ГОСТ 21.101 (приложение 9).

6.4 При выполнении чертежей используют следующие масштабы: 1:100, 1:200, 1:400, 1:500, 1:800, 1:1000. Для изображения узлов применяют масштабы 1:10, 1:20.

6.5 Масштабы графического изображения не указывают.

6.6 Название изображений располагают над изображениями и не подчеркивают. Если на листе расположено одно изображение, то название приводят только в основной надписи чертежа.

6.7 Размеры на чертежах указывают размерными числами и размерными линиями. Размер проставляют над размерной линией в миллиметрах. Допускается указать размеры в сантиметрах и метрах с обозначением единиц измерения или без обозначений, но с указанием их в технических требованиях.

Размерную линию на ее пересечении с выносными линиями ограничивают засечками длиной 2...4 мм, проводимыми с наклоном вправо под углом 45° к размерной линии. При этом размерные линии должны выступать за крайние выносные линии на 1...3 мм. Минимальные расстояния между линией контура и первой размерной линией должны быть 10 мм, а между параллельными размерными линиями - 7 мм.

При нанесении размера диаметра или градуса внутри окружности, а также углового размера размерную линию ограничивают стрелками. Стрелки применяют также при нанесении размеров радиусов и внутренних округлений.

6.8 Надписи на чертежах выполняют шрифтами по ГОСТ 2.304.

6.9 Координатные оси здания наносят на изображение согласно ГОСТ 21.101 (см. раздел 9);

6.10 Условные обозначения элементов зданий и сооружений, окон и дверей, элементов конструкций, а также условные изображения арматурных изделий и швов сварных соединений выполняют по ГОСТ 21.108.

6.11 Спецификации и технические требования на чертежах следует располагать, как правило, над основной надписью.

7 Составление списка литературы

7.1 Сведения об источниках (ГОСТ, СНиП, книгах) следует располагать в порядке появления ссылок на источники в тексте и нумеровать арабскими цифрами без точки и печатать с абзацного отступа.

7.2 Сведения о книгах (учебники, учебные пособия, справочники) имеют следующую схему описания: Фамилия и инициалы авторов. Заглавие книги. - Место издания.: Издательство, Год издания. - Количество страниц.

Пример

1 Сетков В.И., Себрин Е.П. Строительные конструкции. – М.: ИНФРА-М, 2012. – 448с.

8 Общие правила выполнения документации для строительства

8.1 Чертежи выполняют в оптимальных масштабах с учётом их сложности и насыщенности информацией.

Масштабы на чертежах не указывают, за исключением чертежей изделий и других случаев, предусмотренных в соответствующих стандартах СПДС.

8.2 Перечень сокращения слов, допускаемых в основных надписях, технических требованиях, таблицах, чертежах и спецификациях приведён в приложении.

8.3 На изображении каждого здания или сооружения указывают координационные оси и присваивают им самостоятельную систему обозначений.

Координационные оси наносят на изображения здания, сооружения тонкими штрих пунктирными линиями с длинными штрихами, обозначают арабскими цифрами и прописными буквами русского алфавита (кроме букв Ё, З, Й, О, Х, Ц, Ч, Щ, Ъ, Ы, Ь) в кружках диаметром 6...12мм.

Пропуски в цифровых и буквенных (кроме указанных) обозначениях координационных осей не допускаются.

8.4 Цифрами обозначаются координационные оси по стороне здания и сооружения с большим количеством осей. Если для обозначения координационных осей не хватает букв алфавита, последующие оси обозначаются двумя буквами.

Пример: АА; ВВ; ВВ.

8.5 Последовательность цифровых и буквенных обозначений координационных осей принимают по плану слева направо и снизу вверх.

8.6 Обозначение координационных осей, как правило, наносят по левой и нижней сторонам плана здания и сооружения.

8.7 Для отдельных элементов, расположенных между координационными осями основных несущих конструкций, наносят дополнительные оси и обозначают их в виде дроби:

- над чертой указывают обозначение предшествующей координационной оси;
- под чертой указывают дополнительный порядковый номер в пределах участка между смежными координационными осями.

8.8 «Нулевую» отметку, принимаемую, как правило, для поверхности какого-либо элемента конструкций здания или сооружения, расположенного вблизи планировочной поверхности земли (отметка пола первого этажа), указывают без знака; отметки выше нулевой – со знаком "+"; ниже нулевой – со знаком "-".

8.9 На видах (фасадах), разрезах и сечениях отметки указывают на выносных линиях в соответствии с рисунком 8.1, на планах – в прямоугольнике в соответствии с рисунком 8.2, за исключением случаев, оговоренных в соответствующих стандартах СПДС.

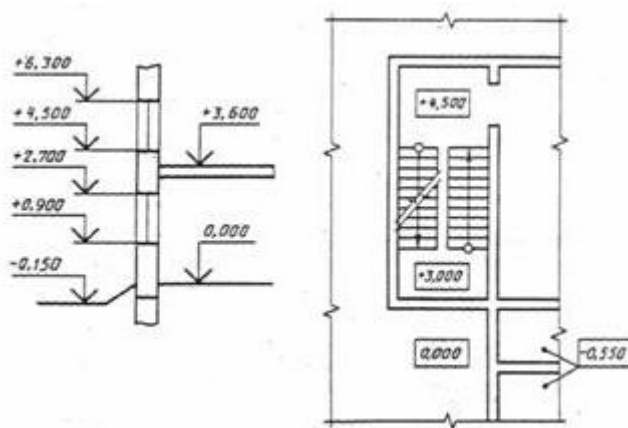


Рисунок 8.1

Рисунок 8.2

8.10 На планах направление уклона плоскостей указывают стрелкой, над которой, при необходимости, проставляют величину уклона в процентах или в виде отношения высоты и длины (например, "1:7"). Допускается, при необходимости, величину уклона указывать в промилле, в виде десятичной дроби с точностью до третьего знака. На чертежах и схемах перед размерным числом, определяющим величину уклона, наносят знак " \sphericalangle ", острый угол которого должен быть направлен в сторону уклона. Обозначение уклона наносят непосредственно над линией контура или на полке линии-выноски.

8.11 Выносные надписи к многослойным конструкциям следует выполнять в соответствии с рисунком 8.3.

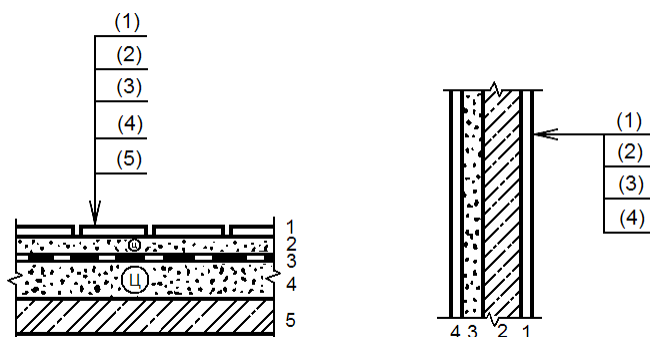


Рисунок 8.3

Примечание – цифрами условно обозначена последовательность расположения слоев конструкций и надписей на полках линий-выносок.

8.12 Номера позиций (марки элементов) наносят на полках линий-выносок, проводимых от изображений составных частей предмета, рядом с изображением без линии-выноски или в пределах контуров изображенных частей предмета в соответствии с рисунком 8.4.

При мелкомасштабном изображении линии-выноски заканчивают без стрелки и точки.

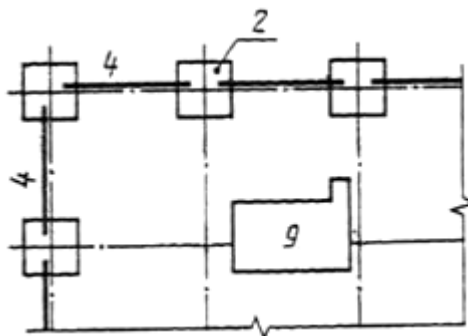


Рисунок 8.4

8.13 Разрезы здания или сооружения обозначают арабскими цифрами последовательно в пределах основного комплекта рабочих чертежей.

Самостоятельная нумерация допускается только для разрезов отдельных участков здания, сооружения или установок, все чертежи которых размещены на одном листе или группе листов и если на этих чертежах отсутствуют ссылки на разрезы, расположенные на других листах основного комплекта рабочих чертежей.

Допускается разрезы обозначать прописными буквами русского алфавита.

Направление взгляда для разреза по плану здания и сооружения принимают, как правило, снизу вверх и справа налево.

8.14 Если отдельные части вида (фасада), плана, разреза требуют более детального изображения, то дополнительно выполняют выносные элементы - узлы и фрагменты.

8.15 При изображении узла соответствующее место отмечают на виде (фасаде),

плане или разрезе замкнутой сплошной тонкой линией (как правило, окружностью или овалом) с обозначением на полке линии - выноски порядкового номера узла арабской цифрой в соответствии с рисунком 8.5.

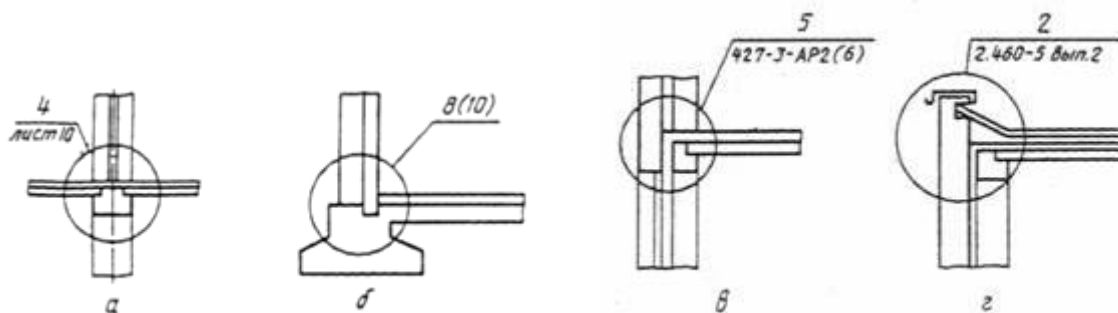


Рисунок 8.5

Если узел помещен на другом листе, то номер листа указывают под полкой линии-выноски (рисунок 8.5а) или на полке линии-выноски, рядом, в скобках, в соответствии с рисунком 8.5б.

При необходимости ссылки на узел, помещенный в другом основном комплекте рабочих чертежей, или на типовой узел, указывают обозначение и номер листа соответствующего основного комплекта рабочих чертежей в соответствии с рисунком 8.5в или серию рабочих чертежей типовых узлов и номер выпуска в соответствии с рисунком 8.5г.

Над изображением узла указывают в кружке его порядковый номер в соответствии с рисунком 8.6 а или 8.6 б.

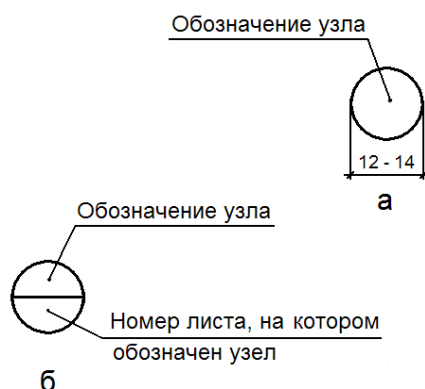


Рисунок 8.6

Узлу, являющемуся полным зеркальным отражением другого (основного) исполнения, присваивают тот же порядковый номер, что и основному исполнению, с добавлением индекса «н».

8.16 В названиях планов этажей здания и сооружения указывают отметку чистого пола или номер этажа, или обозначение соответствующей секущей плоскости.

Примеры:

1 План на отм. 0,000

2 План 2-9 этажей

3 План 3-3

При выполнении части плана в названии указывают оси, ограничивающие эту часть плана

Пример: «План на отм. 0,000 между осями 1-8 и А-Д»

Допускается в названии плана этажа указывать назначение помещений, расположенных на этаже.

8.17 В названиях разрезов здания (сооружения) указывают обозначение соответствующей секущей плоскости.

Пример: Разрез 1-1

8.18 В названиях фасадов здания и сооружения указывают крайние оси, между кото-

рыми расположен фасад.

Пример: Фасад 1-12

8.19 Каждый лист рабочего чертежа и текстового документа должен иметь основную надпись и дополнительные графы к ней. Формы основных надписей, а также размерных рамок на листах и указания по их заполнению приведены в приложении 9.

8.20 В проектной документации основную надпись оформляют:

- а) на листах основных комплектов рабочих чертежей и основных чертежах проектной документации - по форме 1;
- б) на первых листах текстовых документов - по форме 2;
- в) на последующих листах чертежей строительных изделий, текстовых документов - по форме 3.

Допускается на первом листе чертежа строительного изделия основную надпись выполнять по форме 2.

8.21 Основные надписи, дополнительные графы к ним и рамки выполняют сплошными толстыми основными и сплошными тонкими линиями.

9 Правила выполнения спецификаций на чертежах и в пояснительной записке

9.1 Спецификации строительных изделий составляют по ГОСТ Р 21.1101-2009

9.2 Экспликацию квартир составляют по форме 7 приложения 6.

9.3 Спецификацию элементов заполнения проемов составляют по форме 4 приложения 6

9.4 Спецификацию к схемам расположения элементов составляют по форме 5 приложения 6

9.5 Экспликацию полов составляют по форме 6 приложения 6

9.6 Спецификацию сеток и каркасов составляют по форме 8 приложения 6.

9.7 Ведомость расхода стали на элемент, составляют по форме 9 приложения 6

10 Письменный отзыв и рецензия дипломного проекта

Законченный и тщательно проверенный дипломный проект подписывается студентом на титульных листах разделов пояснительной записки и каждом листе графической части с указанием своих инициалов и фамилии.

Затем дипломный проект передается руководителю, который составляет *письменный отзыв* и *подписывает* пояснительную записку и каждый лист графической части дипломного проекта.

Руководитель дипломного проекта оценивает в балльной системе (по 5-балльной шкале) количественные и качественные аспекты дипломного проекта, которые отражают:

- степень соответствия содержания дипломного проекта теме и индивидуальному заданию;
- соответствие объема дипломного проекта установленным требованиям;
- полноту, глубину и обоснованность решения поставленных вопросов;
- умение пользоваться информационными технологиями, использование инженерных компьютерных программ;
- наличие в работе элементов исследований и ценность результатов самостоятельной работы;
- владение информационно-аналитическими методами;
- использование современной нормативной технической литературы;
- применение в работе прогрессивных технологий строительной отрасли, инновационных строительных материалов;
- правильность приведённых расчётов;
- стиль работы, качество оформления текстового и графического материала;
- убедительность выводов и заключений;
- возможности практического использования работы или отдельных ее частей.

11 Процедура защиты дипломного проекта

Защита дипломных проектов проводится по графику, который утверждается директором техникума и доводится до сведения студентов не позднее чем *за месяц* до начала работы Государственной экзаменационной комиссии.

Защита дипломного проекта проводится в *форме доклада* и происходит индивидуально в присутствии Государственной экзаменационной комиссии, в которую входят ведущие специалисты по проектированию и эксплуатации зданий и сооружений.

Защиту дипломного проекта принимает и оценивает Государственная экзаменационная комиссия, создаваемая и действующая в соответствии с Положением об итоговой государственной аттестации.

В целом на защиту дипломного проекта отводится до 20 минут. Процедура защиты дипломного проекта включает:

- доклад студента, который должен быть рассчитан на 10-12 минут;
- чтение отзыва и рецензии;
- вопросы членов комиссии, относящиеся как к содержанию работы, так и к содержанию основных видов профессиональной деятельности техника;
- ответы студента;

В процессе подготовки к защите студенту рекомендуется подготовить краткие тезисы своего доклада, основные положения структурных компонентов дипломного проекта, а также ответы по замечаниям, содержащимся в письменном отзыве руководителя и рецензии. Работу над тезисами следует начать сразу же после представления проекта на отзыв руководителю, продолжить после ознакомления с отзывом, а затем и рецензией. План и последовательность изложения материала, как правило, согласуются с руководителем.

Доклад делается устно, без конспекта.

При составлении доклада не следует стремиться рассказать абсолютно все, так как в отведенные сроки это невозможно. Вместе с тем доклад должен дать достаточно ясное представление о проектируемом здании, строительстве и условиях эксплуатации.

Доклад не рекомендуется вести от первого лица. Так, вместо «я рассчитал, я предложил, мной разработана» и т.п. более корректной формой следует считать «в проекте рассчитано..., предложено..., разработана...» и т.д.

Наиболее ответственной частью защиты дипломного проекта являются ответы дипломника на вопросы членов ГЭК. Как правило, именно эти ответы определяют уровень теоретической и практической подготовки дипломника и дают основание для общей оценки его работы. Поэтому при ответах нужно быть особенно внимательным и собранным. Каждый вопрос должен быть выслушан до конца и, если он не вполне ясен, нужно попросить повторить его.

Ответы на вопросы должны быть короткими и достаточно убедительными. В них не следует дублировать содержание уже сделанного доклада.

12 Критерии оценки дипломного проекта

Ежедневно после окончания защиты всех дипломных проектов, предусмотренных повесткой дня, проводится закрытое заседание ГЭК по оценке качества выполнения и защиты дипломных работ, и принимается решение о присвоении успешно защитившимся студентам квалификации «техник». Решение ГЭК об оценке защиты дипломной работы сообщается студенту на открытом заседании после окончания защиты всех работ.

При определении *окончательной оценки* дипломного проекта критериями оценки дипломного проекта являются:

- целесообразность, актуальность и практическая ценность выпускного профессионального задания;

- соответствие содержания профессионального задания современным требованиям развития науки, техники, производства, экономики, образования;
- объем и завершенность разработки индивидуального выпускного профессионального задания, самостоятельность, оригинальность подходов решения;
- использование современных методов проектирования с применением компьютерных программ, а также организационных и экологических обоснований принятых в профессиональном задании решений;
- качество оформления профессионального задания: соответствие структура выполненного задания установленным требованиям, а также требованиям действующих технических нормативов, ГОСТ и СНиП;
- качество доклада: аргументированность, владение фундаментальными научными понятиями, выделение главных положений и общих выводов, чувство времени;
- ответы на дополнительные вопросы: четкость, полнота, направленность ответов на успешное раскрытие темы;
- результаты предшествующих аттестационных испытаний, в т. ч. учебных и производственных практик, предусмотренных профессиональной основной образовательной программой;
- деловые и волевые качества студента, культура речи, соответствии нормами делового общения;
- доклад выпускника по каждому структурному компоненту работы;
- ответы на вопросы;
- отзыв руководителя;
- оценка рецензента.

Результаты защиты дипломного проекта определяются оценками «отлично», «хорошо», «удовлетворительно», «неудовлетворительно» и объявляются в тот же день после оформления в установленном порядке протоколов заседания Государственной аттестационной комиссии.

Оценка «5» (отлично) ставится, если студент:

- демонстрирует умение интегрировать знания, полученные по отдельным учебным дисциплинам при решении профессиональной задачи;
- дает четкое теоретическое и расчетное обоснование принятых оптимальных решений в полном соответствии с требованиями действующих строительных норм и правил, понимает сущность поставленной перед ним задачи, использованные методы, осознанно поясняет значимость полученного результата;
- справляется с решением поставленной задачи самостоятельно;
- принимает проектные решения с учетом прогрессивных технологий, конструкций, материалов, современных методов организации строительных работ, информационных технологий;
- учитывает экономические и экологические факторы;
- содержание доклада излагается четко, последовательно, аргументировано, ответы на вопросы членов государственной аттестационной комиссии даются в полном соответствии с их содержанием, без затруднений, при этом демонстрируется безукоризненное владение профессиональной лексикой.

Оценка «4» (хорошо) ставится, если студент дает ответ, удовлетворяющий тем же требованиям, что и для оценки «5», однако испытывает незначительные затруднения при определении методов решения, в отдельных случаях допускаются неточные формулировки, которые не носят принципиального характера и исправляются студентом самостоятельно; дает теоретическое и расчетное обоснование принятых решений.

Оценка «3» (удовлетворительно) ставится, если студент:

- дает теоретическое и расчетное обоснование принятых решений с некоторыми отклонениями от требований действующих строительных норм и правил;
- работа и ее содержание не достаточно полно отражают современное состояние научно-технического прогресса в строительной отрасли;

- обоснование проектных решений производится на основе традиционных технологий и не в полной мере учитывает экономические и экологические факторы;
- изложение содержания доклада и ответы на вопросы членов государственной аттестационной комиссии носят репродуктивный характер;
- испытывает затруднения при обосновании принятых проектных решений, допускает неправильное использование профессиональной лексики и ошибочные суждения, которые исправляет с помощью дополнительных или наводящих вопросов.

Оценка «2» (неудовлетворительно) ставится, если студент:

- дает теоретическое и расчетное обоснование принятых решений с некоторыми отклонениями от требований действующих строительных норм;
- обоснование проектных решений производится на основе традиционных технологий и слабо учитывает экономические и экологические факторы;
- при изложении содержания доклада не может обосновать принятые проектные решения;
- при ответах на вопросы членов государственной аттестационной комиссии допускает ошибки принципиального характера;
- при использовании профессиональной лексики испытывает очевидные затруднения;
- не понимает сущности решения задачи и не может справиться с ее решением.

Решение Государственной экзаменационной комиссии об итоговой оценке дипломного проекта, присвоении выпускнику квалификации ТЕХНИК и выдаче ему соответствующего документа об образовании *объявляется приказом* директора техникума.

13 Условия повторной защиты дипломного проекта

Студенты, выполнившие дипломный проект, но получившие при защите оценку «неудовлетворительно», имеют право на повторную защиту. В этом случае государственная аттестационная комиссия может признать целесообразным повторную защиту того же дипломного проекта, либо вынести решение о закреплении за ним нового задания на дипломный проект и определить срок повторной защиты, *но не ранее, чем через год только один раз* в течение двух лет с момента окончания техникума.

В случае неудовлетворительной оценки, студент как не выполнивший программу итоговой государственной аттестации отчисляется из техникума и получает документ установленного образца, который обменивается на диплом в соответствии с решением государственной экзаменационной комиссии после успешной защиты студентов дипломного проекта.

Вопрос о допуске к *повторной защите* решается директором техникума на основании заявления студента.

14 Хранение и списание дипломных проектов

Выполненные студентами дипломные проекты хранятся после их защиты в архиве техникума не менее пяти лет. По истечении указанного срока дипломные проекты утилизируются по акту. Члены комиссии по списанию дипломных проектов определяются приказом директора техникума.

Лучшие дипломные проекты, представляющие учебно-методическую значимость, могут быть использованы в качестве учебных пособий в кабинетах дисциплин специального цикла. В этом случае передача дипломных проектов заведующим кабинетами осуществляется по акту.

СПИСОК ЛИТЕРАТУРЫ

- 1 ГОСТ 2.004-88 ЕСКД Общие требования к выполнению конструкторских и технологических документов на печатающих и графических устройствах вывода ЭВМ.
- 2 ГОСТ 21.101-97 СПДС Основные требования к проектной и рабочей документации
- 3 ГОСТ 21.110-95 СПДС Спецификация оборудования, изделий и материалов
- 4 ГОСТ 21.501-93 СПДС Правила выполнения архитектурно-строительных рабочих чертежей
- 5 ГОСТ 2.105-95 ЕСКД Общие требования к текстовым документам
- 6 ГОСТ Р 21.1101-2009 Основные требования к проектной и рабочей документации
- 7 ГОСТ 2.106-96 Единая система конструкторской документации. Текстовые документы

Департамент образования и науки Тюменской области
 ГАПОУ ТО «Ишимский многопрофильный техникум»

ДИПЛОМНЫЙ ПРОЕКТ

На тему: Реконструкция линий электропередачи подстанции с использованием разрядников и ограничителей перенапряжения (14)

Специальность 08.02.01 Строительство и эксплуатация зданий и сооружений

Выполнил(а): студент группы СТР-11.16.3 Чамин Александр Евгеньевич

Руководитель дипломного проекта: преподаватель Яковлев К.А.

Рецензент: _____ / _____
 №ИО

Допущен к защите: « ____ » _____ 2018г. |

Зам. директора по УТР: _____ Осипенко Н.В.

Дата защиты: « ____ » _____ 2018г.

Оценка: _____

Секретарь ГЭК: _____ / _____
 №ИО

Ишим, 2018

СОДЕРЖАНИЕ

ВВЕДЕНИЕ 3

					<i>ДП.080201.2019.01.00.00ПЗ</i>			
<i>Изм.</i>	<i>Лист</i>	<i>№ докум.</i>	<i>Подпись</i>	<i>Дата</i>	Строительство жилого дома средней этажности г.Иваново	<i>Фир.</i>	<i>Лист</i>	<i>Листов</i>
<i>Введен</i>		<i>Бухарина Н.А.</i>					3	42
<i>Добав.</i>		<i>Астава С.С.</i>						
<i>Визир.</i>								
<i>И. Контр.</i>								
<i>Издан</i>						<i>ГАПОУ ТО «ИМТ» Группа СТР-11.16.3</i>		

ВВЕДЕНИЕ

					<i>ДП.080201.2019.01.00.00ПЗ</i>	<i>Лист</i>
<i>Изм.</i>	<i>Лист</i>	<i>№ докум.</i>	<i>Подпись</i>	<i>Дата</i>		4

Приложение 2

ГАПОУ ТО «Ишимский многопрофильный техникум»

РАССМОТРЕНО:

на заседании ЦК

Строительных специальностей и сферы услуг

Протокол №__ от «__» _____ 2022г.

Председатель ЦК _____ С.С.Астаева

СОГЛАСОВАНО:

Зам. директора по учебно-

производственной работе

_____ Н.В. Осипенко

«__» _____ 2022г.

ЗАДАНИЕ на дипломный проект

Студенту _____

Тема дипломного проекта: _____

Срок сдачи студентом законченной дипломной работы «__» _____ 2022 г.

Исходные данные к дипломному проекту:

1 Район строительства: _____

2 Объемно-планировочная схема здания (ксерокопия паспорта типового проекта) типовой проект _____

3 Конструктивная схема здания: _____

4 Материалы несущих конструкций здания:

Фундаменты: _____

Стены: _____

Перекрытия: _____

Кровля: _____

5 Гидрогеологические данные участка строительства _____

6 Местные условия строительства:

а) источники водоснабжения: _____

б) источники энергоснабжения: _____

Содержание пояснительной записки:

Раздел 1 Архитектурно-строительный раздел

Раздел 2 Расчетно-конструктивный раздел

Раздел 3 Организационно-технологический раздел

Раздел 4 Экономический раздел

Раздел 5 Техника безопасности

Раздел 6 Экология.

Перечень графического/ иллюстративного/ практического материала:

Дата выдачи «__» _____ 2022 г.

Руководитель _____ / _____
(подпись)

Задание принял к исполнению студент «__» _____ 2022 г.

(подпись студента)

Приложение 3 (пример заполнения)

Содержание пояснительной записки

- Раздел 1 Архитектурно-строительный раздел
- Раздел 2 Расчетно-конструктивный раздел
- Раздел 3 Организационно-технологический раздел
- Раздел 4 Экономический раздел
- Раздел 5 Техника безопасности
- Раздел 6 Экология.

Приложение 6

Форма 2

Спецификация элементов заполнения проемов

Поз.	Обозначение	Наименование	Кол.	Масса един., кг	Приме- чание
15	60	65	10	15	20

Форма 3

Спецификация к схеме расположения

Поз.	Обозначение	Наименование	Кол.	Масса един., кг	Приме- чание
15	60	65	10	15	20

Форма 4

Экспликация полов

Номер, наименование помещений	Тип пола	Схема пола	Элементы пола и их толщина	Площадь пола, м ²
25	15	40	85	20

Перечень допускаемых сокращений слов (дополнение к ГОСТ 2.316)

Полное наименование	Сокращение
Антисейсмический шов	а.с.ш. (и)
Асфальтобетон	асф. бет.
Бетон, бетонный	бет.
Деформационный шов	д.ш. (и)
Диаметр	диам.
Единица измерения	Ед. изм. (т)
Железобетон, железобетонный	ж.б.
Изоляция, изоляционный	изол.
Конструкция	констр.
Коэффициент	коэфф.
Лестница, лестничный	лестн.
Масштаб	М(ц)
Материалы	мат-лы (т)
Монтажный	монт.
Нормативная нагрузка	норм. нагр.
Общий	общ.
Отметка	отм. (ц)
Раздел	разд. (ц)
Размер	разм. (ц)
Расчетная нагрузка	расч. натр.
Санитарно-технический	сан. техн.
Санитарный узел	сан. узел
Сборный	сб.
Снеговой	снег.
Температурный шов	т.ш. (и)
Технологический	технол.
Типовой	тип.
Уровень земли	ур. з. (и)
Уровень чистого пола	ур. ч. п. (и)
Фундаментный	фунд.
Цемент, цементный	цем.
Цементобетон	цем. Бет.

Продолжение перечня

Шаг	ш. (ц, т)
Штука	шт. (ц, т)
Штукатурка	штукат.
Щебень, щебеночный	щеб.
Этаж	эт. (ц)
<i>Примечание.</i> Сокращения, отмеченные знаком (*), применяют только в основной надписи; (т) — в таблицах; (ц) — с цифрами или шифрами; (и) — на графических изображениях	