

Департамент образования и науки Тюменской области  
ГАПОУ ТО «Ишимский многопрофильный техникум»

Рассмотрено на заседании ЦК  
Протокол № 6 от «23» января 2022г.  
Председатель ЦК В.А. /Н.А. Вереникина/

Зам. директора по УПР  
ГАПОУ ТО  
«Ишимский многопрофильный  
техникум»  
О.В. /Н.В. Осипенко/  
«23» января 2022г.

**МЕТОДИЧЕСКИЕ УКАЗАНИЯ ПО ОФОРМЛЕНИЮ И  
НАПИСАНИЮ ВЫПУСКНОЙ КВАЛИФИКАЦИОННОЙ РАБОТЫ**

**Профессия 15.01.05 Сварщик (ручной частично механизированной)**  
**(сварки, наплавки)**

Ишим, 2022 г.

Организация-разработчик: Государственное автономное профессиональное образовательное учреждение Тюменской области «Ишимский многопрофильный техникум»

Составил:

**Колобылин С.С.**, преподаватель первой квалификационной категории ГАПОУ ТО «Ишимский многопрофильный техникум»

Методические рекомендации составлены для подготовки ППКРС и ППССЗ.

Изложены требования к оформлению текстового и графического материала дипломных, курсовых и выпускных квалификационных работ.

Составлено на основе действующих государственных стандартов, устанавливающих взаимосвязанные правила и положения по порядку разработки, оформления и обращения конструкторской документации.

## СОДЕРЖАНИЕ

ВВЕДЕНИЕ.....	4
ССЫЛОЧНЫЕ НОРМАТИВНЫЕ ДОКУМЕНТЫ .....	5
1 ТРЕБОВАНИЯ, ПРЕДЪЯВЛЯЕМЫЕ К ТЕКСТОВЫМ ДОКУМЕНТАМ .....	6
1.1 Общие положения .....	6
1.2 Состав, содержание и объем.....	6
1.3 Оформление. Общие требования .....	7
1.3.1 Построение пояснительной записки .....	8
1.3.2 Изложение текста пояснительной записки .....	11
1.4 Оформление иллюстраций и приложений .....	19
1.5 Построение таблиц .....	26
1.6 Сноски .....	35
1.7 Примеры .....	36
1.8 Употребление знаков .....	36
1.9 Сокращения .....	37
1.10 Соединительное тире .....	41
1.11 Правила написания буквенных аббревиатур .....	41
1.12 Сложносокращенные слова .....	42
2 ТРЕБОВАНИЯ К ОФОРМЛЕНИЮ ТИТУЛЬНОГО ЛИСТА ПОЯСНИТЕЛЬНОЙ ЗАПИСКИ .....	42
3 ТРЕБОВАНИЯ К ОФОРМЛЕНИЮ СОДЕРЖАНИЯ ПОЯСНИТЕЛЬНОЙ ЗАПИСКИ .....	46
4 ТРЕБОВАНИЯ К ОФОРМЛЕНИЮ ЛИСТА ВВЕДЕНИЯ .....	47
5 ТРЕБОВАНИЯ К ОФОРМЛЕНИЮ ЗАКЛЮЧЕНИЯ ПОЯСНИТЕЛЬНОЙ ЗАПИСКИ .....	48
6 ПРИМЕРЫ БИБЛИОГРАФИЧЕСКОГО ОПИСАНИЯ ДОКУМЕНТА (ПО ГОСТ 7.1-2003, 7.80-2000) .....	48
6.1 Примеры библиографического описания .....	50
7 ОСНОВНЫЕ НАДПИСИ ПРИ ОФОРМЛЕНИИ ТЕКСТОВОГО И ГРАФИЧЕСКОГО МАТЕРИАЛА .....	55
БИБЛИОГРАФИЧЕСКИЙ СПИСОК .....	63

## ВВЕДЕНИЕ

В Российской Федерации существует Единая система конструкторской документации (ЕСКД) – комплекс государственных стандартов, устанавливающих взаимосвязанные правила и положения по порядку разработки, оформления и обращения конструкторской документации, применяемой организациями и предприятиями России.

Основное назначение методических рекомендаций – научить студентов целенаправленно использовать основные правила и нормы стандартов ЕСКД, а также единые правила выполнения, оформления и обращения конструкторской документации, обеспечивающие:

- возможность взаимообмена разработанными конструкторскими документами (в данном случае документами являются курсовые и дипломные проекты) между организациями и предприятиями без их переоформления;
- стабильность комплектности, исключающую дублирование и разработку не требуемых документов;
- возможность расширения унификации при инженерной и конструкторской разработке проектов;
- упрощение форм конструкторских документов и графических изображений, снижающих трудоемкость разработок промышленных изделий.

Приведенные в методических рекомендациях установленные стандартами ЕСКД правила и положения по разработке, оформлению и обращению документации распространяются:

- дипломные работы по специальностям ПССЗ (далее ДР);
- курсовые работы по специальностям ПССЗ (КР);
- выпускные квалификационные работы по профессиям ППКРС (ВКР).

## ССЫЛОЧНЫЕ НОРМАТИВНЫЕ ДОКУМЕНТЫ

В настоящем методическом пособии использованы ссылки на следующие стандарты:

- ГОСТ 2.004-88 ЕСКД. Общие требования к выполнению конструкторских и технологических документов на печатающих и графических устройствах вывода ПК;
- ГОСТ 2.104-68\* ЕСКД. Основные надписи;
- ГОСТ 2.105-95 ЕСКД. Общие требования к текстовым документам;
- ГОСТ 2.106-68 ЕСКД. Текстовые документы;
- ГОСТ 2.109-73\* ЕСКД. Основные требования к чертежам;
- ГОСТ 2.301-68 ЕСКД. Форматы;
- ГОСТ 2.304-81 ЕСКД. Шрифты чертежные;
- ГОСТ 2.316-68\* ЕСКД. Правила нанесения на чертежах надписей, технических требований и таблиц;
- ГОСТ 2.321-84 ЕСКД. Обозначения буквенные;
- ГОСТ 2.503-90 ЕСКД. Правила внесения изменений;
- ГОСТ Р 6.30-97. Унифицированная система организационно-распорядительной документации. Требования к оформлению документов;
- ГОСТ 7.32-91 Система стандартов по информации, библиотечному и издательскому делу. Отчет о научно-исследовательской работе. Структура и правила оформления;
- ГОСТ 8.417-2002 ГСИ. Единицы величин;
- ГОСТ 13.1.002-80 Репрография. Микрография. Документы для съемки. Общие требования и нормы;
- ГОСТ 21.1101-92 СПДС. Основные требования к рабочей документации;
- ГОСТ 28388-89. Система обработки информации. Документы на магнитных носителях данных. Порядок выполнения и обращения;
- ГОСТ 7.1-2003. Библиографическое описание документа;
- Стандарт ДВГУПС СТ 04-03-05 требования предъявляемые к авторским текстовым оригиналам;
- Стандарт ДВГУПС СТ 03-03-06 положения о редакционно-издательской деятельности ДВГУПС.

# 1 ТРЕБОВАНИЯ, ПРЕДЪЯВЛЯЕМЫЕ К ТЕКСТОВЫМ ДОКУМЕНТАМ

## 1.1 Общие положения

Текстовые документы подразделяют на документы, содержащие, в основном, сплошной текст (технические условия, паспорта, расчеты, пояснительные записки, инструкции и т. п.), и документы, содержащие текст, разбитый на графы (спецификации, ведомости, таблицы и т.п.). Текстовые документы выполняют на формах (рисунок 4.1), установленных ГОСТ ЕСКД 2.105-95 (приложение А).

Подлинники текстовых документов выполняют одним из следующих способов:

- с применением печатающих и графических устройств вывода ПК (ГОСТ 2.004);
- на носителях данных (ГОСТ 28388).

Расстояние от рамки формы до границ текста в начале и в конце строк – не менее 5 мм.

Расстояние от верхней или нижней строки текста до верхней или нижней рамки должно быть не менее 10 мм.

Абзацы в тексте начинают отступом, равным 15–17 мм. Для размещения утверждающих и согласующих подписей к текстовым документам необходимо составлять титульный лист и (или) лист утверждения.

Обязательность и особенности выполнения титульных листов отражены в стандартах ЕСКД на правила выполнения соответствующих документов (рисунки 2.1–2.4).

## 1.2 Состав, содержание и объем

Рекомендуется следующий состав расчетно-пояснительной записки:

- титульный лист (рисунки 2.1–2.4);
- задание на выполнение предписанной работы по установленной форме;
- содержание (включает введение, наименование всех разделов, подразделов, пунктов (если они имеют номер и наименование), заключение и библиографический список с указанием номеров страниц, с которых начинаются эти элементы в пояснительной записке);
- введение;
- основной текст записки;
- заключение;
- библиографический список (список должен содержать сведения об источниках, использованных при написании пояснительной записки).

Источники, на которые имеются ссылки в пояснительной записке, указывать обязательно. Библиографический список оформляется в соответствии с ГОСТ 7.1;

- приложения (в случае необходимости). В приложении рекомендуется располагать материалы, связанные с выполнением работы или проекта, которые по каким-либо причинам не могут быть включены в основную часть:

- ✓ материалы, дополняющие дипломный проект;
- ✓ промежуточные математические доказательства, формулы и расчеты; протоколы испытаний;
- ✓ распечатки с ПК и др.

Графическая часть дипломной работы представляется чертежами, схемами, диаграммами и т. п. Рекомендуемый объем пояснительной записки 50-90 страниц печатного текста (не считая приложений) и 1–2 листов (в пересчете на формат А1) графической части работы.

Графическая часть курсовой работы представляется чертежами, схемами, диаграммами и т. п. Рекомендуемый объем пояснительной записки 20-30 страниц печатного текста (не считая приложений) и 1 лист (в пересчете на формат А1) графической части работы.

Данные требования изложены для программы подготовки специалистов среднего звена.

Графическая часть выпускной квалификационной работы представляется чертежами, схемами, диаграммами и т. п. Рекомендуемый объем пояснительной записки 8-11 страниц печатного текста (не считая приложений) и 1 лист (в пересчете на формат А1) графической части работы.

Данные требования изложены для программы подготовки квалифицированных рабочих служащих.

### **1.3 Оформление. Общие требования**

Пояснительная записка дипломной работы (ДР), курсовой работы (КР) и выпускной квалификационной работы (ВКР) должна быть выполнена с применением ПК и отпечатана на одной стороне листа формата А4 через 1 или 1,5 интервал, с использованием текстового процессора Microsoft Word или OpenOffice.org Writer. При выполнении пояснительной записки необходимо соблюдать равномерную плотность. В пояснительной записке ДР, КР, ВКР отдельные формулы, условные знаки, дополнительные обозначения, таблицы, схемы, чертежи, рисунки, фотографии и др. следует выполнять с применением специальных компьютерных приложений и размещать их в тексте, не нарушая смысловую нагрузки и монолитности текста.

Рисунки и чертежи в приложениях следует выполнять простым карандашом. Вписывать в текст пояснительной записки отдельные формулы, условные знаки допускается только ручкой черного цвета.

Опечатки, опiski и графические неточности допускается исправлять только в электронной копии пояснительной записки; в чистовом варианте не допускаются описанные неточности.

Записка выполняется на листах формата А4 (297\*210 мм) в соответствии с требованиями ГОСТ 2.105-95, на первый лист введения обязательно наносится рамка и основная надпись (рисунок 4.1) по форме 2, а на все последующие – по форме 2а (ГОСТ 2.104) за исключением титульного листа и листа задания для дипломной, курсовой и выпускной квалификационной работы.

Текст пояснительной записки (ПЗ) следует писать, соблюдая следующие размеры полей при нанесении рамки: левое – не менее 30 мм, правое – не менее 10 мм, верхнее – не менее 20 мм, нижнее – не менее 20 мм от рамки.

### 1.3.1 Построение пояснительной записки

1.3.1.1 Текст ПЗ при необходимости разделяют на разделы и подразделы. При большом объеме ПЗ допускается разделять его на части, а части в случае необходимости – на главы. Каждую часть и главу комплектуют отдельно. Листы ПЗ нумеруют в пределах каждой части, каждую часть начинают с нового листа по форме ГОСТ 2.105 приложение А.

1.3.1.2 Разделы должны иметь порядковые номера в пределах всей ПЗ (части, главы), обозначенные арабскими цифрами без точки и записанные с абзацного отступа. Подразделы должны иметь нумерацию в пределах каждого раздела. Номер подраздела состоит из номеров раздела и подраздела, разделенных точкой. В конце номера подраздела точка не ставится. Разделы, как и подразделы, могут состоять из одного или нескольких пунктов.

1.3.1.3 Если ПЗ не имеет подразделов, то нумерация пунктов в ней должна быть в пределах каждого раздела, и номер пункта должен состоять из номеров раздела и пункта, разделенных точкой. В конце номера пункта точка не ставится, например:

#### 1 ТИПЫ И ОСНОВНЫЕ РАЗМЕРЫ

1.1 }  
1.2 } Нумерация пунктов первого раздела документа  
1.3 }

#### 2 ТЕХНИЧЕСКИЕ ТРЕБОВАНИЯ

2.1 }  
2.2 } Нумерация пунктов второго раздела документа  
2.3 }

Если документ имеет подразделы, то нумерация пунктов должна быть в пределах подраздела и номер пункта должен состоять из номеров раздела, подраздела и пункта, разделенных точками, например:

#### 3 МЕТОДЫ ИСПЫТАНИЯ

##### 3.1 Аппараты, материалы и реактивы

3.1.1 }  
3.1.2 } Нумерация пунктов первого подраздела третьего раздела документа  
3.1.3 }

##### 3.2 Подготовка к испытанию

3.2.1 }  
3.2.2 } Нумерация пунктов второго подраздела третьего раздела документа  
3.2.3 }



1.3.1.4 Если раздел или подраздел состоит из одного пункта, он также нумеруется.

1.3.1.5 Если текст ПЗ подразделяется только на пункты, они нумеруются порядковыми номерами в пределах документа.

1.3.1.6 Пункты при необходимости могут быть разбиты на подпункты, которые должны иметь порядковую нумерацию в пределах каждого пункта, например: 4.2.1.1, 4.2.1.2, 4.2.1.3 и т. д.

1.3.1.7 Внутри пунктов или подпунктов могут быть приведены перечисления. Перед каждой позицией перечисления следует ставить дефис или при необходимости ссылки в тексте документа на одно из перечислений, строчную букву, после которой ставится скобка. Для дальнейшей детализации перечислений необходимо использовать арабские цифры, после которых ставится скобка, а запись производится с абзацного отступа, как показано в примере.

Пример

- а) \_\_\_\_\_  
б) \_\_\_\_\_  
    1) \_\_\_\_\_  
    2) \_\_\_\_\_  
в) \_\_\_\_\_

#### 1.3.1.8 Стили, рекомендуемые для печати

<b>Обычный</b> Стиль для абзаца без отступа	<ul style="list-style-type: none"><li>• Times New Roman, 14 пт; строчный;</li><li>• выравнивание по ширине;</li><li>• межстрочный интервал – одинарный;</li><li>• запрет висячих строк;</li><li>• с переносом слов.</li></ul>
<b>Обычный с отступом</b> Стиль для абзаца с красной строкой	<ul style="list-style-type: none"><li>• Обычный + отступ 15–17 мм;</li><li>• выравнивание по ширине;</li><li>• межстрочный интервал одинарный;</li><li>• запрет висячих строк;</li><li>• с переносом слов.</li></ul>
Заголовок 1 (первый уровень)	<ul style="list-style-type: none"><li>• отступ 15–17 мм;</li><li>• шрифт Times New Roman, 16 пт, прописной, полужирный;</li><li>• полужирный;</li><li>• выравнивание по центру;</li><li>• интервал перед 16 пт, после 16 пт;</li><li>• не отрывать от следующего абзаца;</li><li>• без переноса слов.</li></ul>
Заголовок 2 (второй уровень)	<ul style="list-style-type: none"><li>• отступ 15–17 мм;</li><li>• шрифт Times New Roman, 14 пт; строчный, полужирный;</li><li>• полужирный;</li><li>• выравнивание влево;</li><li>• интервал перед 14 пт, после 14 пт;</li></ul>

	<ul style="list-style-type: none"> <li>• не отрывать от следующего абзаца;</li> <li>• без переноса слов.</li> </ul>
<p>Заголовок 3 (третий уровень)</p>	<ul style="list-style-type: none"> <li>• отступ 15–17 мм;</li> <li>• шрифт Times New Roman, 14 пт;</li> <li>строчный, полужирный;</li> <li>• нормальный;</li> <li>• выравнивание влево;</li> <li>• интервал перед 14 пт, после – нет;</li> <li>• не отрывать от следующего абзаца;</li> <li>• без переноса слов.</li> </ul>
<p>Заголовок 4 (четвертый уровень)</p>	<ul style="list-style-type: none"> <li>• отступ 15–17 мм;</li> <li>• шрифт Times New Roman, 12 пт;</li> <li>строчный, курсив;</li> <li>• нормальный;</li> <li>• выравнивание влево;</li> <li>• интервал перед и после – нет;</li> <li>• не отрывать от следующего абзаца;</li> <li>• без переноса слов.</li> </ul>
<p>Примечание: Если заголовок начинается с новой страницы, то интервал перед ним не ставится.</p>	

1.3.1.9 Каждый пункт, подпункт и перечисление записывают с абзационного отступа.

1.3.1.10 Разделы, подразделы должны иметь заголовки. Пункты, как правило, заголовков не имеют. Заголовки должны четко и кратко отражать содержание разделов, подразделов. Заголовки следует печатать с прописной буквы без точки в конце, не подчеркивая. Переносы слов в заголовках (первого уровня) не допускаются. Если заголовок состоит из двух предложений, их разделяют точкой.

1.3.1.11 Каждый раздел текстового документа рекомендуется начинать с нового листа (страницы).

1.3.1.12 В ПЗ (части, главе) большого объема на первом (заглавном) листе и при необходимости на последующих листах помещают содержание, включающее номера и наименования разделов и подразделов с указанием номеров листов (страниц). Если ПЗ разбита на части (главы), то в конце содержания первой части (главы) перечисляют обозначение и наименование (при наличии) остальных частей.

Содержание включают в общее количество листов данного документа.

Слова **"СОДЕРЖАНИЕ"**, **"ВВЕДЕНИЕ"** и **"ЗАКЛЮЧЕНИЕ"** записывают в виде заголовка (по центру относительно основного текста) полужирными прописными буквами. Наименования, включенные в содержание, записывают строчными буквами, начиная с прописной буквы.

1.3.1.13 В конце текстового документа необходимо приводить список литературы, которая была использована при его составлении. Выполнение списка и ссылки на

него в тексте – по ГОСТ 7.1-2003. Библиографический список включают в содержание ПЗ.

1.3.1.14 Нумерация страниц ПЗ и приложений, входящих в состав ПЗ, должна быть сквозная.

### 1.3.2 Изложение текста пояснительной записки

1.3.2.1 Полное наименование на титульном листе, в основной надписи и при первом упоминании в тексте ПЗ должно быть одинаковым с наименованием его в основном конструкторском документе. В последующем тексте порядок слов в наименовании должен быть прямой, т. е. на первом месте должно быть определение (имя прилагательное), а затем – название изделия (имя существительное); при этом допускается употреблять сокращенное наименование изделия. Наименования, приводимые в тексте ПЗ и на иллюстрациях, должны быть одинаковыми.

1.3.2.2 Текст ПЗ должен быть кратким, четким и не допускать различных толкований. При изложении обязательных требований в тексте должны применяться слова "должен", "следует", "необходимо", "требуется, чтобы", "разрешается только", "не допускается", "запрещается", "не следует". При изложении других положений следует применять слова – "могут быть", "как правило", "при необходимости", "может быть", "в случае" и т. д.

В ПЗ должны применяться научно-технические термины, обозначения и определения, установленные соответствующими стандартами, а при их отсутствии – общепринятые в научно-технической литературе. Если в ПЗ принята специфическая терминология, то в конце ее (перед списком литературы) должен быть перечень принятых терминов с соответствующими разъяснениями. Перечень включают в содержание документа.

1.3.2.3 В тексте ПЗ **не допускается**:

- ✓ применять обороты разговорной речи, техницизмы, профессионализмы;
- ✓ применять для одного и того же понятия различные научно-технические термины, близкие по смыслу (синонимы), а также иностранные слова и термины при наличии равнозначных слов и терминов в русском языке;
- ✓ применять произвольные словообразования;
- ✓ применять сокращения слов, кроме установленных правилами русской орфографии, соответствующими государственными стандартами, а также данным документом;
- ✓ сокращать обозначения единиц физических величин, если они употребляются без цифр, за исключением единиц физических величин в головках и боковиках таблиц и в расшифровках буквенных обозначений, входящих в формулы и рисунки.

В тексте ПЗ, за исключением формул, таблиц и рисунков, **не допускается**:

- ✓ применять математический знак минус (–) перед отрицательными значениями величин (следует писать слово "минус");
- ✓ применять знак "∅" для обозначения диаметра (следует писать слово "диаметр"). При указании размера или предельных отклонений диаметра на

чертежах, помещенных в тексте документа, перед размерным числом следует писать знак "∅";

- ✓ применять без числовых значений математические знаки, например, > (больше), < (меньше), = (равно), ≥ (больше или равно), ≤ (меньше или равно), ≠ (не равно), а также знаки № (номер), % (процент);
- ✓ применять индексы стандартов, технических условий и других документов без регистрационного номера.

1.3.2.4 Перечень допускаемых сокращений слов установлен в ГОСТ 2.316. Если в документе принята особая система сокращения слов или наименований, то в нем должен быть приведен перечень принятых сокращений, который помещают в конце документа перед перечнем терминов.

Условные буквенные обозначения, изображения или знаки должны соответствовать принятым в действующем законодательстве и государственных стандартах. В тексте документа перед обозначением параметра дают его пояснение, например "Временное сопротивление разрыву  $\delta_B$ ".

При необходимости применения условных обозначений, изображений или знаков, не установленных действующими стандартами, их следует пояснять в тексте или в перечне обозначений.

В документе следует применять стандартизованные единицы физических величин, их наименования и обозначения в соответствии с ГОСТ 8.417.

Наряду с единицами СИ при необходимости в скобках указывают единицы ранее применявшихся систем, разрешенных к использованию. Применение в одном документе разных систем обозначения физических величин не допускается. В тексте документа числовые значения величин с обозначением единиц физических величин и единиц счета следует писать цифрами, а числа без обозначения единиц физических величин и единиц счета от единицы до девяти – словами.

Примеры:

1. Провести испытания пяти труб, каждая длиной 5 м.
2. Отобрать 15 труб для испытаний на давление.

Единица физической величины одного и того же параметра в пределах одного документа должна быть постоянной. Если в тексте приводится ряд числовых значений, выраженных в одной и той же единице физической величины, то ее указывают только после последнего числового значения, например: 1,50; 1,75; 2,00 м. Если в тексте документа приводят диапазон числовых значений физической величины, выраженных в одной и той же единице физической величины, то обозначение единицы физической величины указывается после последнего числового значения диапазона.

Примеры:

1. От 1 до 5 мм.
2. От 10 до 100 кг.
3. От плюс 10 до минус 40 °С.

Недопустимо отделять единицу физической величины от числового значения (переносить их на разные строки или страницы). Приводя наибольшие или наименьшие значения величин, следует применять словосочетание "должно быть не более (не менее)". Приводя допустимые значения отклонений от указанных норм, требований, следует применять словосочетание "не должно быть более (менее)".

Например, массовая доля углекислого натрия в технической кальцинированной соде должна быть не менее 99,4 %.

Числовые значения величин в тексте следует указывать со степенью точности, которая необходима для обеспечения требуемых свойств изделия, при этом в ряду величин осуществляется выравнивание числа знаков после запятой. Округление числовых значений величин до первого, второго, третьего и так далее десятичного знака для различных типоразмеров, марок изделий одного наименования должно быть одинаковым.

Например, если градация толщины стальной горячекатаной ленты 0,25 мм, то весь ряд толщин ленты должен быть указан с таким же количеством десятичных знаков, например: 1,50; 1,75; 2,00.

Дробные числа необходимо приводить в виде десятичных дробей, за исключением размеров в дюймах, которые следует записывать 1/4"; 1/2" (но не  $\frac{1}{4}; \frac{1}{2}$ )

При невозможности выразить числовое значение в виде десятичной дроби, допускается записывать в виде простой дроби в одну строчку через косую черту, например: 5/32; (50А–4С)/(40В+20).

1.3.2.5 В формулах в качестве символов следует применять обозначения, установленные соответствующими государственными стандартами. Пояснения символов и числовых коэффициентов, входящих в формулу, если они не пояснены ранее в тексте, должны быть приведены непосредственно под формулой. Пояснения каждого символа следует давать с новой строки в той последовательности, в которой символы приведены в формуле. Первая строка пояснения должна начинаться со слова "где" без двоеточия после него.

Пример – Плотность каждого образца  $\rho$ , кг/м<sup>3</sup>, вычисляют по формуле

$$\rho = \frac{m}{v} \quad (1)$$

где  $m$  – масса образца, кг;  $v$  – объем образца, м<sup>3</sup>.

Формулы, следующие одна за другой и не разделенные текстом, разделяют запятой. Переносить формулы на следующую строку допускается только на знаках выполняемых операций, причем знак в начале следующей строки повторяют. При переносе формулы на знаке умножения применяют знак "х".

В ПЗ формулы могут быть выполнены чертежным шрифтом высотой не менее 2,5 мм. Применение машинописных и рукописных символов в одной формуле не

допускается. Формулы, за исключением формул, помещаемых в приложениях, должны нумероваться сквозной нумерацией арабскими цифрами, которые записывают на уровне формулы справа в круглых скобках. Одну формулу обозначают – (1).

Ссылки в тексте на порядковые номера формул дают в скобках, например, ... в формуле (1).

Формулы, помещаемые в приложениях, должны нумероваться отдельной нумерацией арабскими цифрами в пределах каждого приложения с добавлением перед каждой цифрой обозначения приложения, например формула (А.1).

Допускается нумерация формул в пределах раздела. В этом случае номер формулы состоит из номера раздела и порядкового номера формулы, разделенных точкой, например (3.1).

Если номер не умещается в строке формулы, его выделяют в следующую за формулой отдельную строку. У формулы, занимающей несколько строк, номер ставят у последней строки, у формулы-доби – против основной делительной линейки. Небольшим формулам в одной строке, если они составляют единую группу, присваивают один общий номер. Группу формул, расположенных отдельными строками, охватывают справа или слева парантезом, и номер группы располагают против его острия, а если парантеза справа нет – против середины этой группы. Виды нумерации формул – сквозная, поглавная (пораздельная), постатейная, индексационная. Выбор вида нумерации зависит от числа нумеруемых формул: чем оно больше, тем предпочтительнее пораздельная нумерация формул; от вида нумерации иллюстраций, таблиц, заголовков в том же издании (обычно для всех нумерационных рядов выбирают для единообразия одинаковую систему нумерации).

#### Размеры для ввода формул (Пример указан на рисунке 1.1–1.2)

- ✓ основной – 16 пт;
- ✓ индекс – 14 пт;
- ✓ крупный символ – 16 пт;
- ✓ мелкий символ – 14 пт;
- ✓ Сокращения в индексах – прямой шрифт.

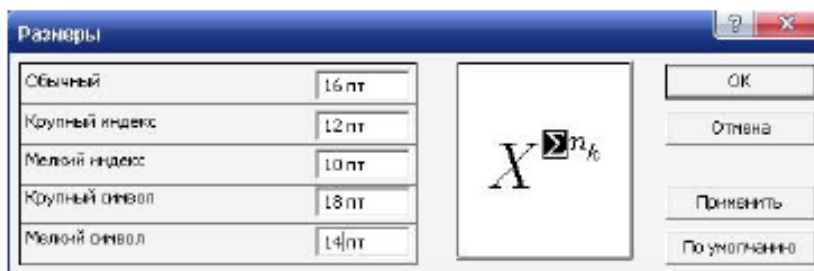


Рисунок 1.1 – Установка рекомендуемых размеров формул.

Вариант 1

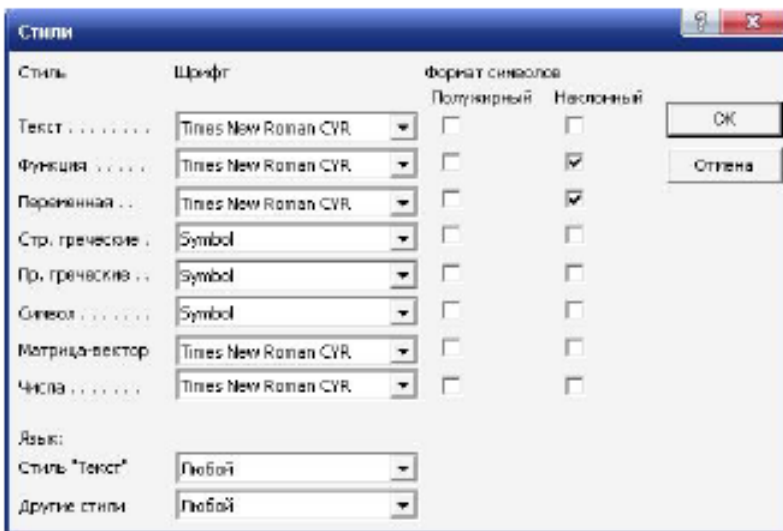


Рисунок 1.2 – Установка рекомендуемых стилей формул.  
Вариант 1

Математические формулы требуют единообразного написания и размещения элементов. Индексы и показатели степеней должны быть одинаковы по размеру, но не более чем в два раза меньше основной строки формулы и одинаково опущены или подняты по отношению к линии основной строки формулы, чтобы при уменьшении в 1,5 раза они безошибочно читались. Если формула набирается в редакторе формул шрифтом Times New Roman курсивом, то и по тексту символы могут быть набраны курсивом, т. е. соответствовать символам в редакторе формул, например:

$$d_{th,n} = d'_{th} \frac{k_{wc}}{k_w} \sqrt{\frac{(T_{th,c} - T_{bf}) t_{th,c}}{(T_{th} - T_{bf}) t_{th}}}$$

где  $d'_{th}$  – наибольшая глубина сезонного оттаивания в годовом периоде;

$k_{wc}$ ,  $k_w$  – коэффициенты, принимаемые в зависимости от суммарной влажности грунта;

$T_{th,c}$  – расчетная температура поверхности грунта в летний период.

Если формула набирается шрифтом Times New Roman не курсивом, то и по тексту символы должны соответствовать формуле, например:

$$d_{th,n} = d'_{th} \frac{k_{wc}}{k_w} \sqrt{\frac{(T_{th,c} - T_{bf}) t_{th,c}}{(T_{th} - T_{bf}) t_{th}}}$$

где  $d'_{th}$  – наибольшая глубина сезонного оттаивания в годовом периоде;

$k_{wc}$ ,  $k_w$  – коэффициенты, принимаемые в зависимости от суммарной влажности грунта;

$T_{th,c}$  – расчетная температура поверхности грунта в летний период.

Другие примеры написания формул:

$$\begin{aligned} y\left(\pi - \arcsin \frac{1}{4}\right) &= \sin\left(\pi - \arcsin \frac{1}{4}\right) + \cos\left(2\pi - 2 \arcsin \frac{1}{4}\right) = \\ &= \sin\left(\arcsin \frac{1}{4}\right) + \cos\left(2 \arcsin \frac{1}{4}\right) = \frac{9}{8}, \end{aligned} \quad (1)$$

$$\left. \begin{aligned} \operatorname{tg} \alpha + \operatorname{tg} \beta &= \frac{\sin(\alpha + \beta)}{\cos \alpha \cos \beta} \\ \operatorname{tg} \alpha - \operatorname{tg} \beta &= \frac{\sin(\alpha - \beta)}{\cos \alpha \cos \beta} \end{aligned} \right\}; \quad (2)$$

$$\gamma_0(\mathbf{a}) = \frac{1}{N} \sum^k n_i. \quad (3)$$

Векторы **a, b**

**a, b** или a b

Точку как знак умножения ставят:

- перед числовым сомножителем:  $35 \cdot 0,18 \cdot 5,2; \quad a \cdot 5$
- для записи скалярного умножения векторов:  $a \cdot b$
- между аргументом тригонометрической функции и буквенным изображением:  $a \sin x \cdot b \cos y$

Точку как знак умножения **не ставят**:

- перед буквенными символами:  $3 ac, ac$
- перед скобками и после них:  $4(a+b) (c+d)$
- перед дробными выражениями и после них:  $a \frac{\operatorname{Cos} \alpha \operatorname{Sin} \beta}{b} \frac{1}{c}$
- перед знаком радикала (интеграла, логарифма):  $p\sqrt{c+d}; \quad 3m \int \operatorname{Sin} x dx;$
- перед аргументом тригонометрической функции:  $b \operatorname{Sin} \omega x$

1.3.2.6 Порядок изложения в ПЗ математических уравнений такой же, как и формул.

1.3.2.7 Примечания приводят в документах, если необходимы пояснения или справочные данные к содержанию текста, таблиц или графического материала.

Примечания не должны содержать требований.

Примечания следует помещать непосредственно после текстового, графического материала или в таблице, к которым относятся эти примечания, и печатать с прописной буквы с абзаца. Если примечание одно, то после слова "Примечание" ставится тире и примечание печатается тоже с прописной буквы. Одно примечание не нумеруют. Несколько примечаний нумеруют по порядку арабскими цифрами. Примечание к таблице помещают в конце таблицы над линией, обозначающей окончание таблицы.

Примеры:



Примечание –

---

---

Примечания

1

2

1.3.2.8 В пояснительной записке допускаются ссылки на данное методическое пособие, стандарты, технические условия и другие документы при условии, что они полностью и однозначно определяют соответствующие требования и не вызывают затруднений в пользовании документом. Ссылки на стандарты предприятий (СТП) и другую техническую документацию должны быть отмечены в договоре на разработку изделия. Ссылаться следует на документ в целом или его разделы и приложения. Ссылки на подразделы, пункты, таблицы и иллюстрации не допускаются, за исключением подразделов, пунктов, таблиц и иллюстраций данного документа.

При ссылках на стандарты и технические условия указывают только их обозначение, при этом допускается не указывать год их утверждения при записи обозначения с годом утверждения в конце текстового документа под рубрикой "ССЫЛОЧНЫЕ НОРМАТИВНЫЕ ДОКУМЕНТЫ" по форме:

Обозначение документа, на который дана ссылка	Номер раздела, подраздела, пункта, подпункта, перечисления, приложения, разрабатываемого документа, в котором дана ссылка
---	---

При ссылках на другие документы в графе "Обозначение документа" указывают также и наименование документа. При ссылках на раздел или приложение указывают его номер.

#### 1.4 Оформление иллюстраций и приложений

1.4.1 Количество иллюстраций должно быть достаточным для пояснения излагаемого текста. Иллюстрации могут быть расположены как по тексту документа (возможно ближе к соответствующим частям текста), так и в конце его. Иллюстрации должны быть выполнены в соответствии с требованиями стандартов ЕСКД и СПДС. Иллюстрации, за исключением иллюстраций приложений, следует нумеровать арабскими цифрами сквозной нумерацией. Если рисунок один, то он обозначается "Рисунок 1". Иллюстрации каждого приложения обозначают отдельной нумерацией арабскими цифрами с добавлением перед цифрой обозначения приложения.

Например – Рисунок А.3.

Допускается нумеровать иллюстрации в пределах раздела. В этом случае номер иллюстрации состоит из номера раздела и порядкового номера иллюстрации, разделенных точкой. Например – Рисунок 1.5.

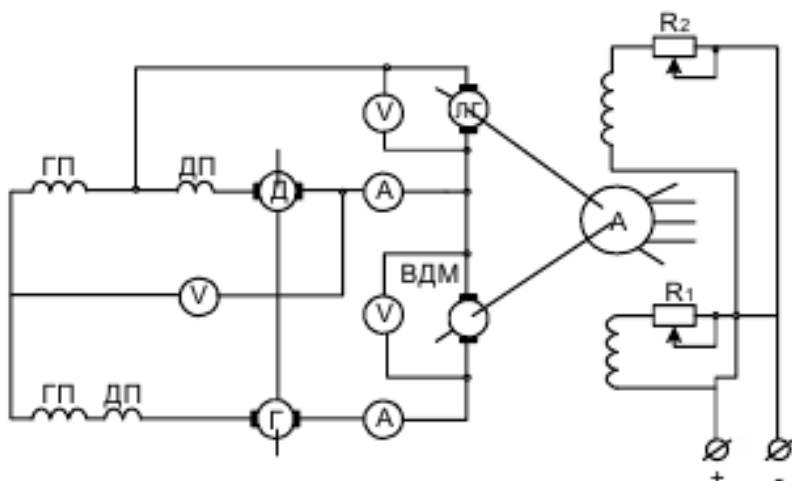


Рисунок 1.5 – Схема подключения машин на испытание методом взаимной нагрузки

При ссылках на иллюстрации следует писать "... в соответствии с рисунком 2" при сквозной нумерации и "... в соответствии с рисунком 1.5" при нумерации в пределах раздела.

Иллюстрации при необходимости могут иметь наименование и пояснительные данные (подрисовочный текст). Слово "Рисунок" и наименование помещают после пояснительных данных и располагают следующим образом:

Рисунок 1 – Детали прибора.

1.4.2 Если в тексте документа имеется иллюстрация, на которой изображены составные части изделия, то на этой иллюстрации должны быть указаны номера позиций этих составных частей в пределах данной иллюстрации, которые располагают в возрастающем порядке, за исключением повторяющихся позиций, а для электро- и радиоэлементов – позиционные обозначения, установленные в схемах данного изделия (рисунок 1.6–1.8).

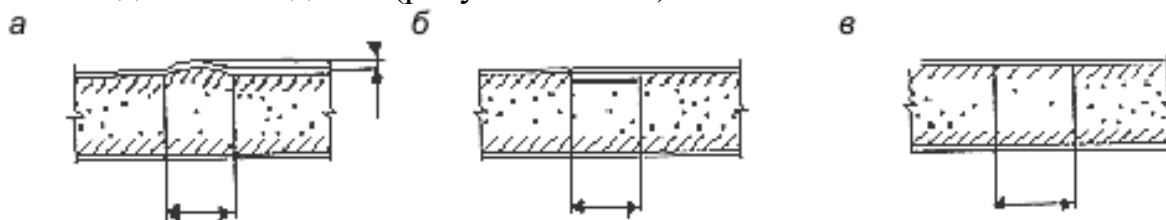


Рисунок 1.6 – Технологические дефекты многослойных элементов:  
а – начальная погибь обшивки; б – непрочлей;  
в – повышенная пористость заполнителя

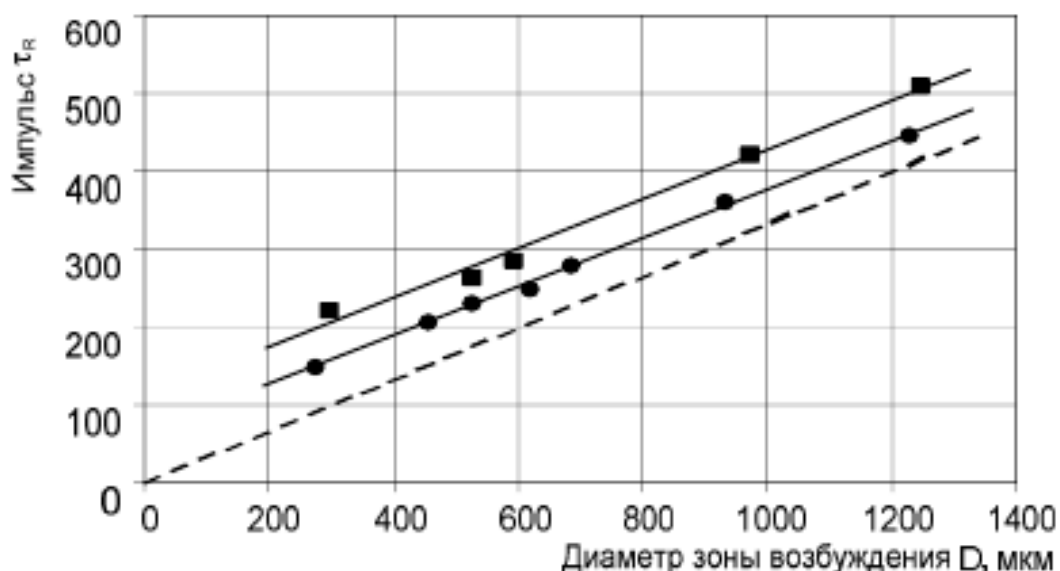
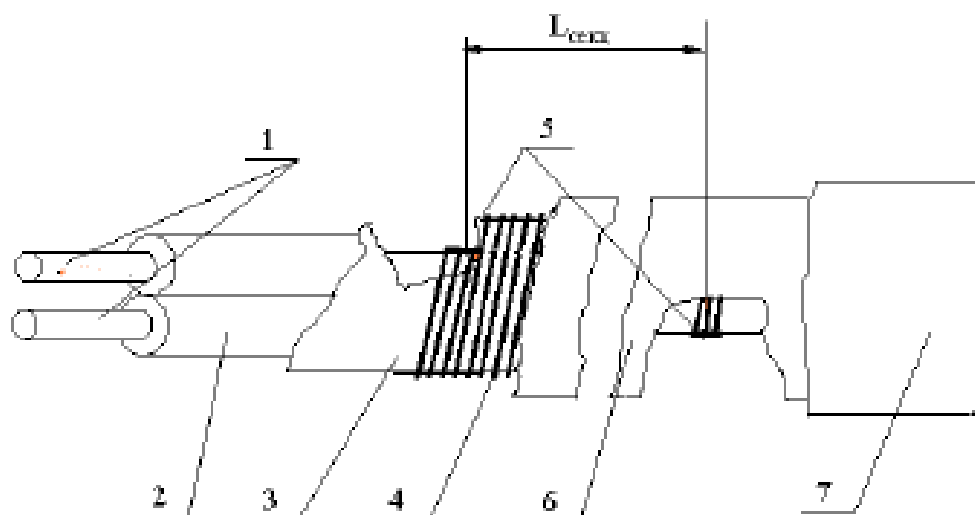


Рисунок 1.7 – Зависимость длительности импульсов  $\tau_R$  от диаметра зоны возбуждения  $D$  при различных диаметрах зоны приема  $d$  в интерферометре (АМг6). Пунктиром показана прямая  $D/c_R$ ; •  $d = 0,04$  мм; ◼  $d = 0,3$  мм



1 – токопроводящая жила; 2 – изоляция токопроводящей жилы; 3 – поясная изоляция; 4 – нагревательный элемент; 5 – контакт; 6 – оболочка; 7 – экран

Рисунок 1.8 – Конструкция кабеля

Текст сноски:

- шрифт на 2 кегля меньше обычного (Times New Roman 12 пт);
- выравнивание по ширине.

Подрисуночная подпись:

- шрифт на 2 кегля меньше обычного Times New Roman 12 пт);
- выравнивание по ширине рисунка (если подрисуночная надпись большая);
- выравнивание по центру (если подрисуночная подпись короткая);
- подрисуночная подпись не должна выходить за пределы рисунка;
- обозначения на рисунках делаются таким же шрифтом и размером, что и формулы.

Исключение составляют электро- и радиоэлементы, являющиеся органами регулировки или настройки, для которых (кроме номера позиции) дополнительно указывают в подрисуночном тексте назначение каждой регулировки и настройки, позиционное обозначение и надписи на соответствующей планке или панели. Допускается при необходимости номер, присвоенный составной части изделия на иллюстрации, сохранять в пределах документа. Для схем расположения элементов конструкций и архитектурно-строительных чертежей зданий (сооружений) указывают марки элементов. При ссылке в тексте на отдельные элементы деталей (отверстия, пазы, канавки, буртики и др.) их обозначают прописными буквами русского алфавита. Указанные данные наносят на иллюстрациях согласно ГОСТ 2.109. Общие правила выполнения чертежей регламентируются стандартами, входящими в ЕСКД: ГОСТ 2.301-68 – ГОСТ 2.319-81. Начертания и наименования линий регламентируются ГОСТ 2.303-68. Эти наименования и должны использоваться при необходимости в подрисуночных подписях (в экспликации). Общие правила выполнения схем разного рода (электрических, кинематических, гидравлических, оптических, автоматизации и др.) регламентируются ГОСТ 2.701-76. Правила выполнения диаграмм, изображающих функциональную зависимость двух или более переменных в системе координат, регламентируются ГОСТ 2.319-81. Для информационного изображения функциональных зависимостей диаграммы выполняют без шкал значений величин, причем только в линейном масштабе. Оси в этом случае заканчивают стрелками, указывающими направление возрастания величин. Обозначения размещают рядом со стрелкой, единицы величин не указывают (рисунок 1.9). В качестве шкал значений используют линии координатной сетки (внутренние и наружные), а при большом числе переменных – также линии, параллельные осям координат, на которые наносят делительные штрихи. Линии координатной сетки стрелками не заканчивают (рисунок 1.10).

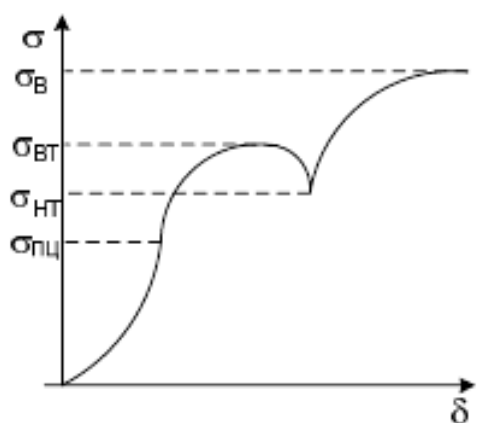


Рисунок 1.9 – Диаграмма без шкал значений величин

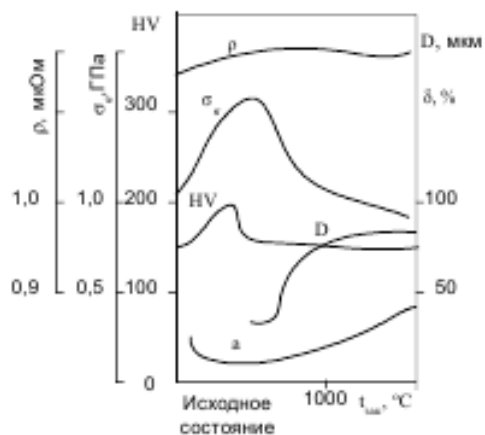


Рисунок 1.10 – Шкалы значений в диаграммах

Координатная сетка обязательна при логарифмическом масштабе изображения, а также в тех случаях, когда диаграмма предназначена для практических расчетов. Часто вместо координатной сетки используют делительные штрихи на шкалах. В пределах одного документа целесообразно придерживаться одного решения (или делительные штрихи, или координатная сетка) (рисунок 1.11).

Значения независимой переменной величины откладываются по оси абсцисс. Переменные величины на шкалах предпочтительно обозначать символом; допускается ставить наименование величины или наименование величины и символ.

При отсутствии общепринятых обозначений целесообразно вводить условные, чтобы не перегружать шкалы. Координатная сетка обязательна при логарифмическом масштабе изображения, а также в тех случаях, когда диаграмма предназначена для практических расчетов. Часто вместо координатной сетки используют делительные штрихи на шкалах. В пределах одного документа целесообразно придерживаться одного решения (или делительные штрихи, или координатная сетка) (рисунок 1.11).

Значения независимой переменной величины откладываются по оси абсцисс. Переменные величины на шкалах предпочтительно обозначать символом; допускается ставить наименование величины или наименование величины и символ.

При отсутствии общепринятых обозначений целесообразно вводить условные, чтобы не перегружать шкалы. Обозначения ставятся: по оси ординат – сверху слева от оси (или над осью); по оси абсцисс – под осью у ее окончания.

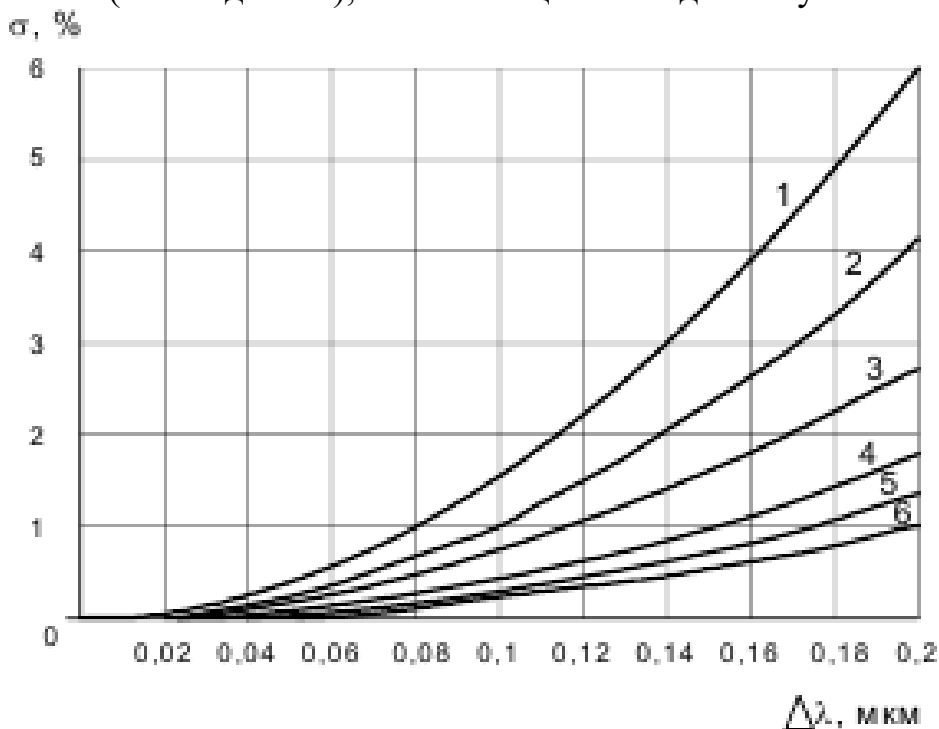


Рисунок 1.11 – Применение координатной сетки

Единицы при нескольких переменных величинах на одной шкале указывают один раз, если эти единицы одни и те же (напр.:  $\Delta$ ,  $\phi$ , %) при разных переменных и разных единицах величин надписи оформляются по типу  $\Delta$ ,  $\phi$ , %,  $\Delta B$ ,  $\Delta T$ , МПа. Цифровые значения наносят рядом с делениями сетки или делительными штрихами. Нуль, если он является точкой отсчета и относится к двум шкалам, наносят один раз. Многозначные числа указывают как кратные 10n.

Не следует оставлять на диаграммах поля, не занятые кривыми. Для устранения таких полей можно начинать координатную сетку не с нуля. Кривые

нумеруют арабскими цифрами, которые разъясняют в подписи. Надписывать кривые следует лишь в тех случаях, когда надписи кратки, представляют собой химические формулы, символы элементов или числовые значения одной из переменных. Как правило, иллюстрации должны иметь подписи. Полная подпись включает элементы:

- а) условное сокращенное название иллюстрации для ссылок (слово «рисунок»; другие названия не рекомендуются);
- б) порядковый номер иллюстрации или ее части (без знака номера, как правило, арабскими цифрами);
- в) пояснение деталей (частей) иллюстрации (экспликация) или контрольно-справочные сведения (легенда) о документальной иллюстрации;
- г) собственно подпись;
- д) расшифровку условных обозначений и другие тексты типа примечаний.

В ПЗ должно быть выдержано единое оформление подрисуночных подписей: подписи расширенные или только с нумерационным заголовком (типа рисунок 3, рисунок 5.7; при чем, если рисунок в части ПЗ или во всей ПЗ один, то он не нумеруется, ссылка на него делается словом «рисунок» без сокращения, а под самим рисунком ничего не пишется). Подпись с экспликацией без собственно подписи (темы изображения) недопустима. Подпись (так же, как и надписи на самом рисунке) всегда начинают с прописной буквы, независимо от того, какой элемент идет первым, экспликацию – со строчной буквы. Точки в конце подписи не ставят. Если основная подпись следует непосредственно за порядковым номером иллюстрации, продолжая начатую им строку, то порядковый номер завершается тире. Элементы экспликации отделяют друг от друга точкой с запятой, а цифровые или буквенные обозначения от текста пояснения – знаком тире. В экспликациях, содержащих расшифровку букв, которыми обозначены отдельные изображения, пояснения цифровых обозначений для каждого данного изображения заключают в скобки.

Нумерация иллюстраций может быть сквозной (через всю ПЗ) или индексационной (поглавной). Единый принцип нумерации обязателен для всех нумерационных рядов издания (рубрики, таблицы, формулы, иллюстрации). При нумерации нескольких полосных иллюстраций целесообразно каждому изображению присваивать отдельный номер и помещать под каждым из них свою подпись. Если тему каждого отдельного изображения определить невозможно, то изображения помечают одним номером, полную подпись заверстывают только под первым изображением, а под вторым и последующими – повторяют то же нумерационное обозначение и пишут «Продолжение» или «Окончание» (по смыслу). В подпись к первому изображению вводят ссылку на последующие изображения, если часть из них попала не на разворот с первым.

Например:

Рисунок 32 – План гидротехнических сооружений (см. также с. 85 и 86)

На с. 85: Рисунок 32 – Продолжение

На с. 86: Рисунок 32 – Окончание

Рисунки должны быть выполнены в программе Microsoft Visio, либо применяя векторные графические программы. Если рисунок набран по тексту, то он должен быть сгруппирован и все надписи выполнены «в кадре». Если рисунок по ширине 9 см или меньше размера 9\*12 см, то его необходимо обрамлять текстом, учитывая при этом, что на четной полосе рисунок располагается слева, на нечетной – справа. Размер сетки графика выбирают с учетом возможного уменьшения рисунка (если уменьшать нельзя, то на полях рисунка следует написать «Не уменьшать»). Все графики унифицируются по расположению надписей и характеру графического выполнения.

1.4.3 На приводимых в документе электрических схемах около каждого элемента указывают его позиционное обозначение, установленное соответствующими стандартами, и при необходимости номинальное значение величины.

1.4.4 Материал, дополняющий текст документа, допускается помещать в приложениях. Приложениями могут быть, например, графический материал, таблицы большого формата, расчеты, описания аппаратуры и приборов, описания алгоритмов и программ задач, решаемых на ПК и т. д.

Приложение оформляют как продолжение данного документа на последующих его листах или выпускают в виде самостоятельного документа. Приложения могут быть обязательными и информационными. Информационные приложения могут быть рекомендуемого или справочного характера. В тексте документа на все приложения должны быть даны ссылки. Степень обязательности приложений при ссылках не указывается.

Приложения располагают в порядке ссылок на них в тексте документа, за исключением информационного приложения "Библиографический список", которое располагают последним. Каждое приложение следует начинать с новой страницы с указанием наверху посередине страницы слова "Приложение" и его обозначения, а под ним в скобках для обязательного приложения пишут слово "обязательное", а для информационного – "рекомендуемое" или "справочное". Приложение должно иметь заголовок, который записывают симметрично относительно текста с прописной буквы отдельной строкой.

Например:

Приложение А
Элегазовый выключатель и его принцип действия

1.4.5 Приложения обозначают заглавными буквами русского алфавита, начиная с А, за исключением букв Ё, З, Й, О, Ч, Ь, Ы, Ъ. После слова "Приложение" следует буква, обозначающая его последовательность. Допускается обозначение приложений буквами латинского алфавита, за исключением букв I и O. В случае полного использования букв русского и латинского алфавитов допускается обозначать приложения арабскими цифрами. Если в документе одно приложение, оно обозначается "Приложение А".

1.4.6 Приложения, как правило, выполняют на листах формата А4. Допускается оформлять приложения на листах формата А3, А4\*3, А4\*4, А2 и А1

по ГОСТ 2.301. Текст каждого приложения при необходимости может быть разделен на разделы, подразделы, пункты, подпункты, которые нумеруют в пределах каждого приложения. Перед номером ставится обозначение этого приложения.

Приложения должны иметь общую с остальной частью документа сквозную нумерацию страниц. Все приложения должны быть перечислены в содержании документа (при наличии) с указанием их номеров и заголовков.

## **1.5 Построение таблиц**

1.5.1 Таблицы применяют для лучшей наглядности и удобства сравнения показателей. Название таблицы, при его наличии, должно отражать ее содержание, быть точным, кратким. Название следует помещать над таблицей. При переносе части таблицы на ту же или другие страницы название помещают только над первой частью таблицы. Цифровой материал, как правило, оформляют в виде таблиц в соответствии с рисунком 1.12.

1.5.2 Таблицы, за исключением таблиц приложений, следует нумеровать арабскими цифрами сквозной нумерацией. Таблицы каждого приложения обозначают отдельной нумерацией арабскими цифрами с добавлением перед цифрой обозначения приложения. Если в документе одна таблица, она должна быть обозначена "Таблица 1" или "Таблица В.1", если она приведена в приложении В. Допускается нумеровать таблицы в пределах раздела. В этом случае номер таблицы состоит из номера раздела и порядкового номера таблицы, разделенных точкой.

- ✓ На все таблицы документа должны быть приведены ссылки в тексте документа, при ссылке следует писать слово "таблица" с указанием ее номера.
- ✓ Заголовки граф и строк таблицы следует писать с прописной буквы, а подзаголовки граф – со строчной буквы, если они составляют одно предложение с заголовком, или с прописной буквы, если они имеют самостоятельное значение. В конце заголовков и подзаголовков таблиц точки не ставят.
- ✓ Заголовки и подзаголовки граф указывают в единственном числе.
- ✓ Таблицы слева, справа и снизу, как правило, ограничивают линиями.
- ✓ Разделять заголовки и подзаголовки боковика и граф диагональными линиями не допускается.
- ✓ Горизонтальные и вертикальные линии, разграничивающие строки таблицы, допускается не проводить, если их отсутствие не затрудняет пользование таблицей.
- ✓ Заголовки граф, как правило, записывают параллельно строкам таблицы.
- ✓ При необходимости допускается перпендикулярное расположение заголовков граф. Головка таблицы должна быть отделена линией от остальной части таблицы. Высота строк таблицы должна быть не менее 8 мм.



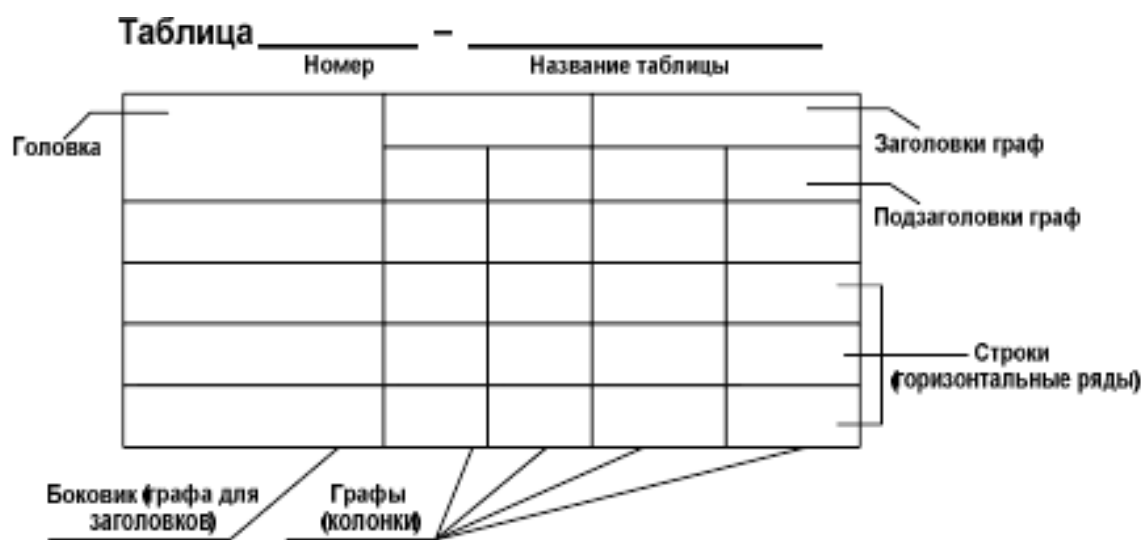


Рисунок 1.12 – Оформление таблиц

1.5.3 Таблицу, в зависимости от ее размера, помещают под текстом, в котором впервые дана ссылка на нее, или на следующей странице, а при необходимости – в приложении к ПЗ. Допускается помещать таблицу вдоль длинной стороны листа документа. Если строки или графы таблицы выходят за формат страницы, ее делят на части, помещая одну часть под другой или рядом, при этом в каждой части таблицы повторяют ее головку и боковик. При делении таблицы на части допускается ее головку или боковик заменять соответственно номером граф и строк. При этом нумеруют арабскими цифрами графы и (или) строки первой части таблицы. Слово "Таблица" указывают один раз слева над первой частью таблицы, над другими частями пишут слова "Продолжение таблицы" с указанием номера (обозначения) таблицы в соответствии с приведенным ниже примером 1.1.

Пример 1.1

Таблица \_\_\_\_\_ – \_\_\_\_\_

В миллиметрах

Номинальный диаметр резьбы болта, винта, шпильки	Внутренний диаметр шайбы	Толщина шайбы					
		легкой		нормальной		тяжелой	
		a	b	a	b	a	b
2,0	2,1	0,5	0,8	0,5	0,5	–	–
2,5	2,6	0,6	0,8	0,6	0,6	–	–
3,0	3,1	0,8	1,0	0,8	0,8	1,0	1,2

Продолжение таблицы \_\_\_\_\_

В миллиметрах

Номинальный диаметр резьбы болта, винта, шпильки	Внутренний диаметр шайбы	Толщина шайбы					
		легкой		нормальной		тяжелой	
		a	b	a	b	a	b
4,0	4,1	1,0	1,2	1,0	1,2	1,2	1,6
...	...	...	...	...	...	...	...
...	...	...	...	...	...	...	...
42,0	42,5	–	–	9,0	9,0	–	–

Примечание – Здесь (и далее по тексту) таблицы приведены условно для иллюстрации соответствующих требований методического пособия. Если в конце страницы таблица прерывается и ее продолжение будет на следующей странице, в первой части таблицы нижнюю горизонтальную линию, ограничивающую таблицу, не проводят. Таблицы с небольшим количеством граф допускается делить на части и помещать одну часть рядом с другой на одной странице, при этом повторяют головку таблицы. Рекомендуется разделять части таблицы двойной линией или линией толщиной 2s, как указано в примере 1.2.

Пример 1.2

Таблица \_\_\_\_\_ – \_\_\_\_\_

Диаметр стержня крепежной детали, мм	Масса 1000 шт. стальных шайб, кг	Диаметр стержня крепежной детали, мм	Масса 1000 шт. стальных шайб, кг
1,1	0,045	2,0	0,192
1,2	0,043	2,5	0,350
1,4	0,111	3,0	0,553

Заменять кавычками повторяющиеся в таблице цифры, математические знаки, знаки процента и номера, обозначение марок материалов и типоразмеров изделий, обозначения нормативных документов не допускается. При отсутствии отдельных данных в таблице следует ставить прочерк тире), а также при указании в таблицах последовательных интервалов чисел, охватывающих все числа ряда, их следует записывать: "От ... до ... включ.", "Св. ... до ... включ." в соответствии с примером 1.10. В интервале, охватывающем числа ряда, между крайними числами ряда в таблице допускается ставить тире в соответствии с примером 1.12.

Пример 1.12

Таблица \_\_\_\_\_ – \_\_\_\_\_

Наименование материала	Температура плавления, К (°С)
Латунь	1 131–1 173 (858–900)
Сталь	1 573–1 673 (1 300–1 400)
Чугун	1 373–1 473 (1 100–1 200)

Интервалы чисел в тексте записывают со словами "от" и "до" (имея в виду "От ... до ... включительно"), если после чисел указана единица физической величины или числа, представляют безразмерные коэффициенты, или через дефис, если числа представляют порядковые номера.

Например:

- 1 ... толщина слоя должна быть от 0,5 до 20 мм;
- 2 7–12, рисунок 1–14.

1.5.7 В таблицах при необходимости применяют ступенчатые полужирные линии для выделения диапазона, отнесенного к определенному значению, объединения позиций в группы и указания предпочтительных числовых значений показателей, которые обычно расположены внутри ступенчатой линии, или для указания, к каким значениям граф и строк относятся определенные отклонения, в соответствии с примером 1.13. При этом в тексте должно быть приведено пояснение этих линий.

Пример 1.13

Таблица —

Наружный диаметр, мм	Масса 1 м трубы, кг, при толщине стенки, мм							
	3,0	3,5	4,0	4,5	5,0	5,5	6,0	6,5
32	2,146	2,460	2,762	3,052	3,329	3,594	3,947	4,316
38	2,589	2,978	3,354	3,718	4,069	4,408	4,735	5,049
42	2,885	3,323	3,749	4,162	4,652	4,951	5,327	5,690
45	3,071	3,582	4,044	4,495	4,932	4,358	5,771	6,171
50	3,474	4,014	4,538	5,049	5,049	6,036	6,511	6,972
54	3,773	4,359	4,932	5,493	6,042	6,578	7,104	7,613

Цифры в графах таблиц должны проставляться так, чтобы разряды чисел во всей графе были расположены один под другим, если они относятся к одному показателю. В одной графе должно быть соблюдено, как правило, одинаковое количество десятичных знаков для всех значений величин. При необходимости указания в таблице предпочтительности применения определенных числовых значений величин или типов (марок и т. п.) изделий допускается применять условные отметки с пояснением их в тексте документа. Для выделения предпочтительной номенклатуры или ограничения применяемых числовых величин или типов (марок и т. п.) изделий допускается заключать в скобки те значения, которые не рекомендуются к применению или имеют ограничительное применение, указывая в примечании значение скобок в соответствии с примером 1.16.

Пример 1.16

Таблица —

В миллиметрах

Длина винта	
Номин.	Пред. откл.
(18)	± 0,43
20	± 0,52
(21)	
25	
Примечание – Размеры, заключенные в скобки, применять не рекомендуется	

При наличии в документе небольшого по объему цифрового материала его нецелесообразно оформлять таблицей, а следует давать текстом, располагая цифровые данные в виде колонок.

Пример:

Предельные отклонения размеров профилей всех номеров:

по высоте .....  $\pm 2,5 \%$

по ширине полки .....  $\pm 1,5 \%$

по толщине стенки .....  $\pm 0,3 \%$

по толщине полки .....  $\pm 0,3 \%$

## 1.6 Сноски

1.6.1 Если необходимо пояснить отдельные данные, приведенные в документе, то эти данные следует обозначать надстрочными знаками сноски. Сноски в тексте располагают с абзацного отступа в конце страницы, на которой они обозначены, и отделяют от текста короткой тонкой горизонтальной линией с левой стороны, а к данным, расположенным в таблице, в конце таблицы над линией, обозначающей окончание таблицы. Знак сноски ставят непосредственно после того слова, числа, символа, предложения, к которому дается пояснение, и перед текстом пояснения. Его выполняют арабскими цифрами со скобкой и помещают на уровне верхнего обреза шрифта.

Пример – "... печатающее устройство<sup>2</sup>..."

Нумерация сносок отдельная для каждой страницы.

Допускается вместо цифр выполнять сноски звездочками: \* Применять более четырех звездочек не рекомендуется.

## 1.7 Примеры

1.7.1 Примеры могут быть приведены в тех случаях, когда они поясняют требования документа или способствуют более краткому их изложению. Примеры размещают, нумеруют и оформляют так же, как и примечания (по 1.3.2.7).

## 1.8 Употребление знаков

1. Знаки №, §, %, °, ', ", °C в тексте ставятся только при цифрах.

Например:

Правильно:

№ 5

5 %

в § 8

до температуры 40 °C

угол 5°10'15"

Неправильно:

№ пять

пять %

в § восемь

до температуры сорок °C

угол пять° десять' пятнадцать"

Исключение. Допускается применять эти знаки не при цифрах только в заголовках таблиц и выводов. Например: № пункта; %; §. 1.8.2 Если знаки №, §, % и т. д. употреблены в тексте без сочетания с числом в цифровой форме, их следует заменять словами. Например: ... как видно из этого параграфа; небольшой процент брака ... и т. д.

1.8.3 Знаки №, §, % и т. д. при нескольких числах (т. е. когда они обозначают соответствующие понятия во множественном числе) не удваиваются и ставятся один раз, до или после ряда чисел.

Например:

- № 5,6,7;
- § 8 и 9;
- 50 и 70 %;
- от 50 до 60 %;
- между № 5 и 6;
- 50, 60 и 70 %.

Примечание. Знак и число между собой отделяются неразрывным пробелом (сочетание клавиш Shift+Ctrl+пробел в текстовом процессоре).

1.8.4 Не ставится знак номера перед порядковыми номерами таблиц, иллюстраций, глав; приложений, страниц, а также при сокращенных словах скв. (скважина), обр. (образец) и подобных.

Например: табл. 1; рис. 2; прил. 5; глава XI; на с. 88; скв. 8; обр. 14.

1.8.5 Математические обозначения =, ||, >, < и другие допускается применять только в формулах; в тексте их надлежит передавать словами равно, параллельно, меньше, больше.

Например:

Длина ящика равна 2 м.

1.8.6 Знаки препинания: точка, запятая, двоеточие, точка с запятой, многоточие, вопросительный и восклицательный знаки от текста пробелом не отбиваются, но после этих знаков необходимо сделать пробел.

1.8.7 Скобки, заключающие вставные предложения (содержащие различного рода добавочные замечания, попутные указания, разъясняющие предложения в целом или отдельное слово в нем и иногда резко выпадающие из синтаксической структуры целого), печатаются без пробелов.

## 1.9 Сокращения

Сокращения не должны противоречить характеру (виду документа), а также назначению (читательскому и целевому) пояснительной записки. Единообразии принципов и формы сокращения.

1.9.1 Однотипные слова и словосочетания должны сокращаться или не сокращаться. Если одни сокращаются, а близкие к ним по характеру остаются в полной форме, принцип единообразия в сокращении нельзя считать выдержанным. Например:

- а) если принято решение после цифры слова год, годы сокращать, то требуется сокращать и слова век, века после цифр, обозначающих столетия;
- б) если в тексте издания используются общепринятые сокращения, то это должно коснуться всех таких сокращений без исключения;
- в) если в тексте единицы величин в сочетании с числами в цифровой форме приводятся в виде обозначения, то этот принцип надо распространить на все единицы величин в таком сочетании.

Обозначения единиц следует применять после числовых значений величин и помещать в строку с ними (без переноса на следующую строку). Между последней цифрой числа и обозначением единицы следует оставлять неразрывный пробел, в том числе перед °С и %. Специальные знаки

(поднятые над строкой ... °, ...', ... ") пишут слитно с последней цифрой.

Например:

- 20,5 кг
- 423 Дж/(кг К)
- 362 °С
- 30°
- 15'
- 42,7 %;

г) если целесообразно использовать в издании специальные сокращения (т. е. принятые только в специальных видах литературы и видах издания), то надо использовать весь круг принятых в данной отрасли специальных сокращений;

д) если желательны индивидуальные сокращения (т. е. принятые только для данного издания), они должны охватывать группы слов и словосочетаний, а не отдельные случайные слова и словосочетания.

1.9.2. Форма сокращения слова или словосочетания должна быть одинаковой на протяжении всего издания. Отклонения могут быть только обоснованные, вызванные изменением условий употребления. Так, если в тексте при числах в цифровой форме принято сокращать единицы времени (ч, мин, с), не будет нарушением принципа единообразия отказ от сокращенного написания единиц времени, когда число в цифровой форме отделено от них каким-нибудь словом. Например: Прошло 18 долгих часов, а не: 18 долгих ч.

Правила графического сокращения слов.

Виды графического сокращения слов.

В графических сокращениях отсеченная часть слова обозначена графически – точкой, косой чертой, дефисом, тире. По этим знакам и различаются графические сокращения.

#### Усечение конечной части слова.

Оставшаяся часть слова должна:

1) позволять легко и безошибочно восстанавливать полное слово; например: филос., филол., не: фил.;

2) заканчиваться на согласный (исключения – однобуквенные сокращения); например: архит.; не архите.;

3) при стечении в конце двух одинаковых согласных, заканчиваться на одной из них;

например: ил.; не: илл.; но как исключение: отг. (по ГОСТ 7.12-93);

4) при стечении в конце нескольких разных согласных, заканчиваться на последнем из них; например: геогр.; не: геог.

При сокращении прилагательных и причастий в справочных изданиях целесообразно руководствоваться списком отбрасываемых частей слов согласно ГОСТ 7.12-93 и списком особых случаев сокращения слов и словосочетаний того же стандарта.

Сокращения при нескольких числах, названиях, именах. Если сокращение относится к идущим подряд нескольким числам, названиям, именам и т. п., то оно указывается только один раз, рядом или после него; повторять сокращение у каждого члена ряда было бы излишеством.

Например:

На рис. 60, 65, 72...

Длиной 5, 25, 100 м...

Самостоятельно употребляемые сокращения (и др., и пр., и т. п., и т. д., т. е.).

Употребляются в любом контексте, независимо от того, с какими словами они соседствуют, за единственным исключением – не рекомендуется

в изданиях употреблять сокращения и др., и пр., и т. п. в середине фразы,

если далее следует согласованное с сокращением слово. Например:

Например:

Н. И. Петров, В. Г. Николаев и другие ученые...

Эти и тому подобные книги...

Дефис как знак сокращения.

Дефис ставится:

1) когда выбрасывается часть слова (дефис ее заменяет) при сохранении окончания; например: г-жа, б-ка, ин-т, но стб. – столбец (окончание отсечено);

2) когда сокращается сложное слово, части которого в полной форме пишутся через дефис; например: инж.-мех. – инженер-механик;

3) когда сложное прилагательное сокращается так же, как и словосочетание, из которого оно образовано (сельскохозяйственный, как сельское хозяйство); дефис между сокращаемыми частями прилагательного служит указанием для читателя, что он имеет дело со сложным прилагательным, а не с сочетанием из

прилагательного и существительного; например: с.-х. – сельскохозяйственный, в отличие от с. х. – сельское хозяйство; ж.-д. – железнодорожный, в отличие от ж. д. – железная дорога.

Множественное число сокращений (мн. ч.)

Меняют форму во мн. ч.:

1) часть однобуквенных графических сокращений: они удваиваются, благодаря чему читатель не испытывает затруднений при чтении. Например: в 1976–1980 гг. (читателю не нужно думать, мн. или ед. ч. слова год здесь употреблено – сразу видно, что множественное), XIX–XX вв.; пп. 1, 5 и 6.

2) графические сокращения с дефисом, заменяющим среднюю часть слова: например: з-д, з-ды; м-во, м-ва;

Не меняют форму во мн. ч.:

1) графические сокращения слов: тома, листы, страницы, столбцы, принятые в библиографическом описании и перешедшие в другие виды текста; например: т. 1–10, 10 л. ил., 250 с., 1040 стб.;

2) все неоднобуквенные графические сокращения с точкой на конце, например: в табл. 10 и 11, на рис. 85, 91 и 101; в Запорожской, Днепропетровской и Полтавской обл.

Меняют форму в косвенных падежах графические сокращения с выброшенной срединной частью слова; например: изд-ва, изд-ву, пром-сти, пром-стью. Слова, сокращаемые только при географических названиях (г., д., обл., с.). Сокращение г. (город), как и полное слово, рекомендуется употреблять ограничено, главным образом перед названиями городов, образованных от фамилий (г. Калинин, г. Котовский, г. Киров). Остальные сокращения принято употреблять без таких ограничений. Сокращения при перекрестных ссылках и сопоставлениях (гл., п., подп., разд., рис., с., см., ср., табл., ч.).

Все сокращения, кроме см. и ср., употребляются только в сочетании с цифрами или буквами; например: в гл. 22; в подп. 5а; согласно п.10; в разд. 1; по данным разд. А; на рис. 8; в табл. 2; с . 8–9.

Ранее широко применявшееся сокращение стр. (страница) рекомендуется заменять сокращением с., поскольку оно закреплено ГОСТ 7.12-77, а две формы сокращения одного слова нарушают принцип единообразия. Слова, сокращаемые только при датах в цифровой форме (в., вв., г., гг., до н.э.)

Эти сокращения нежелательны только в тексте художественном или близком к нему по характеру (публицистика, мемуары и т. п.), а также в массовых и научно-популярных изданиях.

Сокращения гг. распространяются не только на периоды от года до года (1925–1932 гг.), но и на десятилетия (30-е гг.).

В журнальных статьях, научно-технических и производственных брошюрах и книгах следует, как правило, указывать точное календарное время событий.

Например:

- в 1960 г.

- в июне 1959 г.



Учебный, хозяйственный, бюджетный, операционный год, театральный сезон пишут через косую черту. Например: в учебном 1992/93 г.; доход, полученный в 1985/86 г.; в зиму 1996/97 г.; зимой 1991/92 г.; театральный сезон 1995/96 г.

В остальных случаях между годами ставится тире, причем второй год обязательно пишут полностью. Например: в 1959–1965 гг.

Слова, сокращаемые при числах в цифровой форме (к., млн, млрд, р., тыс., экз.)

Употреблять сокращения руб. и коп. взамен р. и к. допустимо лишь в изданиях для малоподготовленного читателя. В любом случае в пределах одного издания должна употребляться только одна форма сокращения: либо однобуквенная, либо трехбуквенная. Млн, млрд, тыс. рекомендуется употреблять взамен нулей в круглых числах; например: 45 млн экз.; 10 млрд р.; 10 тыс. экз.

Недопустимы все эти сокращения перед цифрами (при инверсии) и в случаях, когда сокращения отделены от цифр словами.

Например:

На это потребовалось бы рублей 500.

Примерно тысяч 40...

### **1.10 Соединительное тире**

1.10.1 Тире ставится между двумя или несколькими словами для обозначения пределов:

а) пространственных: поезд Москва–Минеральные Воды; космический полет Земля–Венера;

б) временных: географические открытия XV–XVI веков; в июле–августе;

в) количественных: в рукописи будет десять–двенадцать (10–12) страниц; весом в триста–пятьсот тонн.

В этих случаях тире заменяет по смыслу слова «от... до». Если же между двумя рядом стоящими числительными можно по смыслу вставить союз или, то они соединяются дефисом, например: через два-три часа (но при цифровом обозначении ставится тире: через 2–3 часа).

1.10.2 Тире ставится между двумя или несколькими собственными именами, совокупностью которых называется какое-либо учение, научное учреждение и т. п., например: учение Докучаева–Костычева; космогоническая теория Канта–Лапласа.

### **1.11 Правила написания буквенных аббревиатур**

Основные признаки буквенных аббревиатур

К буквенным аббревиатурам относятся сокращения, образованные из первых букв слов, входящих в словосочетание, и произносимые при чтении в сокращенной, а не полной форме (в отличие от однобуквенных графических сокращений, читаемых не сокращенно). Эти признаки и служат основой для слитного написания буквенных аббревиатур – без точек как знака сокращения: ДВГУПС, вуз, ПК. Если при чтении сокращение произносится в полной форме (например: а.е. – астрономическая единица, а не “ае”), то это не буквенная аббревиатура, а графическое сокращение, образованное усечением слов; оно должно быть обозначено точками. При колебании в форме произношения следует отдать предпочтение преимущественной форме (например, КПД чаще читается сокращенно и, следовательно, из графического сокращения должно перейти в

буквенную аббревиатуру). Буквенные аббревиатуры из строчных букв, которые обозначают нарицательные имена, читаются по слогам (не по буквам) и склоняются, пишутся так: вуз, нэп. Буквенные аббревиатуры марки машин и механизмов при сочетании с цифрами пишутся слитно, если цифры предшествуют ей (ЗРК), или через дефис, если следуют за ней (ГАЗ-51).

### **1.12 Сложносокращенные слова**

Правила написания

Сложносокращенные слова – сложные слова, составленные из нескольких слов (только усеченных или усеченных и полных), – пишутся всегда слитно, строчными буквами и склоняются, как существительные того же рода и склонения. Например: профком, санэпидстанция, агитпункт.

Написание сокращений ГОСТ, ОСТ, РСТ, СТП

Исключением из общего правила написания сложносокращенных слов строчными буквами являются ГОСТ, ОСТ, РСТ, СТП, которые образованы из усеченных частей слов (ГО – государственный, СТ – стандарт), но по традиции пишутся прописными буквами. Отличается написание этих сокращений и в косвенных падежах. Согласно правилам русской орфографии и пунктуации они в косвенных падежах должны были бы иметь наращения падежных окончаний (ГОСТа, ГОСТу и т.д.), поскольку по форме они близки буквенным аббревиатурам типа МХАТ. Однако ГОСТ 1.5.2-69 “Построение, содержание и изложение стандартов” запрещает применять индексы стандартов (ГОСТ, ОСТ, РСТ, СТП) без регистрационного номера, а в сочетаниях индекса стандарта с регистрационным номером аббревиатуру ГОСТ рекомендуется писать без наращения падежных окончаний.

Например: ...сталь быстрорежущая Р18 по ГОСТ 5952-63. Поэтому в технической и научной литературе следует, во-первых, не употреблять сокращений ГОСТ, ОСТ без регистрационных номеров, во-вторых, в сочетаниях этих сокращений с регистрационными номерами не наращивать к ним падежных окончаний.

## **2 ТРЕБОВАНИЯ К ОФОРМЛЕНИЮ ТИТУЛЬНОГО ЛИСТА ПОЯСНИТЕЛЬНОЙ ЗАПИСКИ**

2.1 Титульный лист является первым листом документа. Титульный лист пояснительной записки (ДР, КР, ВКР) выполняют на листах формата А4 по ГОСТ 2.301 по форме, приведен в приложении А.

Расшифровка шифра выходных данных документа приводится в следующем порядке, показанном на рисунке 2.1.

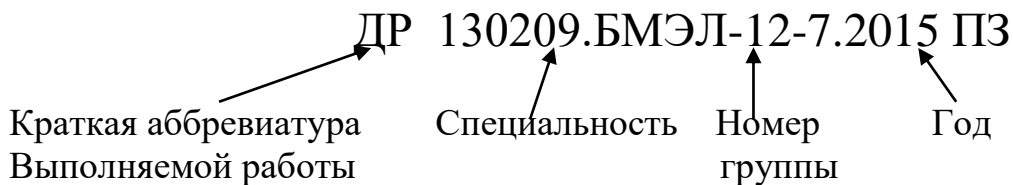


Рисунок 2.1 – Расшифровка выходных данных документа

### **3 ТРЕБОВАНИЯ К ОФОРМЛЕНИЮ СОДЕРЖАНИЯ ПОЯСНИТЕЛЬНОЙ ЗАПИСКИ**

Содержание является отражением (сформированным перечислением) упорядоченного, логического следования глав, пунктов и подпунктов пояснительной записки. Текст содержания оформляется согласно требованиям, представленным выше, в соответствии ГОСТ 2.105-95. Содержание включает введение, наименование всех разделов, подразделов, пунктов (если они имеют наименование) и заключение с указанием номеров страниц, с которых начинаются эти элементы пояснительной записки, перечень сокращений, условных обозначений, символов, единиц и терминов, библиографический список, приложения. Принятые в ПЗ малораспространенные сокращения, условные обозначения, символы, единицы и специфические термины должны быть представлены в виде отдельного списка. Если сокращения, условные обозначения, символы, единицы и термины повторяются в ПЗ менее трех раз, отдельный список не составляют, а расшифровку дают непосредственно в тексте ПЗ при первом упоминании.

Шаблон для выполнения листа СОДЕРЖАНИЯ находится в документе MS Word-- Шаблон\_ДР\_КР\_рабочий.doc

#### **4 ТРЕБОВАНИЯ К ОФОРМЛЕНИЮ ЛИСТА ВВЕДЕНИЯ**

Введение является постановочной частью документа, отражающей основные моменты изложенного в пояснительной записке текста. Пояснительную записку (ДР, КР, ВКР, ЛР, РГР) выполняют на листах формата А4 по ГОСТ 2.106-68 ЕСКД, ГОСТ 2.109-73 ЕСКД, ГОСТ 2.301-68 ЕСКД, по форме, приведенной на рисунке 4.1.

Рамка пояснительной записки имеет следующие размеры:

- справа – 10 мм;
- слева – 30 мм;
- сверху – 20 мм;
- снизу – 20 мм.

Основная надпись выполняется согласно ГОСТ 2.104-68.

Шаблон для выполнения листа ВВЕДЕНИЯ находится в документе MS Word-- Шаблон\_ДР\_КР\_рабочий.doc

#### **5 ТРЕБОВАНИЯ К ОФОРМЛЕНИЮ ЗАКЛЮЧЕНИЯ ПОЯСНИТЕЛЬНОЙ ЗАПИСКИ**

Заключение является конечной частью основного текста пояснительной записки и содержит аннотированные сведения о представленных в документе сведениях (данные о проделанной работе и т. п.). Текст заключения оформляется согласно требованиям, представленным выше, необходимым для вынесения текстового материала согласно ГОСТ 2.105-95.

Шаблон для выполнения листа ЗАКЛЮЧЕНИЯ находится в документе MS Word-- Шаблон\_ДР\_КР\_рабочий.doc

## **6 ПРИМЕРЫ БИБЛИОГРАФИЧЕСКОГО ОПИСАНИЯ ДОКУМЕНТА (ПО ГОСТ 7.1-2003, 7.80-2000)**

Согласно приказу Минобразования России от 11.04.2001 г. № 1623 с учётом степени устареваемости литературы в списке рекомендуемой литературы должны быть издания основной учебной литературы, в том числе периодические, по дисциплинам экономического профиля за последние 5 лет, по естественно-научным и математическим дисциплинам – за последние 10 лет, по общепрофессиональным дисциплинам – за последние 10 лет, по специальным – за последние 5 лет. В библиографическом описании помимо пунктуационных знаков, которые применяются в соответствии с современными нормами языка описания, перед элементами описания и их группами ставят условные разделительные знаки (УРЗ), которые служат своеобразным определителем следующего за ними элемента или сигнализируют о начале новой области описания.

### **6.1 Примеры библиографических описаний**

**КНИГИ ... одного автора**

Семенов, В. В. Философия: итог тысячелетий [Текст] / В. В. Семенов ; Рос. акад. наук, Акад. проблем сохранения жизни. – Пушино : ПНЦ РАН, 2000. – 64 с.

**КНИГИ... двух авторов**

Перроун, П. Д. Создание корпоративных систем на базе Javs 2 Enter-prise Edition [Текст] : рук. разработчика : пер. с англ. / П. Д. Перроун, С. Р. Венката. – М. : Вильямс, 2001. – 1179 с. + 1 электрон. опт. диск.

Бочаров, И. Кипренский [Текст] / И. Бочаров, Ю. Глушакова. – 2-е изд., доп. – М. : Молодая гвардия, 2001. – 390 с. – (Жизнь замечательных людей ; вып. 1009).

**КНИГИ ... трех авторов**

Агафонова, Н. Н. Гражданское право [Текст] : учеб. пособие для вузов / Н. Н. Агафонова, Т. В. Богачева, Л. И. Глушкова ; под. общ. ред. А. Г. Калпина ; авт. вступ. ст. Н. Н. Поливаев ; М-во общ. и проф. образования РФ, Моск. гос. юрид. акад. – 2-е изд., перераб. и доп. – М. : Юристь, 2002. – 542 с.

Бахвалов, Н. С. Численные методы [Текст] : учеб. пособие / Н. С. Бахвалов, Н. П. Жидков, Г. М. Комельков ; под общ. ред. Н. И. Тихонова. – 2-е изд. – М. : Физматлит ; СПб. : Нев. диалект, 2002. – 630 с. – (Технический университет. Математика).

**... четырех и более авторов**

История России [Текст] : учеб. пособие для студ. всех спец. / В. Н. Быков [и др.] ; отв. ред. В.Н. Сухов ; М-во образования Рос. Федерации, С.-Петербур. гос. лесотехн. акад. – 2-е изд., перераб. и доп. – СПб. : СПбЛТА, 2001. – 231 с.

**... без автора**

Объединенная Германия: десять лет [Текст] : проблем.-темат. сб. / Рос. акад. наук, Ин-т науч. информ. по обществ. наукам; отв. ред. и сост. А. А. Амплеева. – М. : ИНИОН, 2001. – 273 с. – (Европа. XXI век).

#### ЗАКОНОДАТЕЛЬНЫЕ МАТЕРИАЛЫ

О Лизинге [Текст] : федер. закон : [принят 21 января 1998 г. № 134-ФЗ] // Собр. Законодательства РФ. – 1998. – № 44. – Ст. 3594.

О воинской обязанности и военной службе [Текст] : федер. закон : [принят Гос. Думой 6 марта 1998 г. : одобр. Советом Федерации 12 марта 1998 г.]. – [4-е изд.]. – М. : Ось-89, [2001 г.]. – 46 с.

Семейный кодекс Российской Федерации [Текст] : федер. закон : [принят Гос. Думой 8 дек. 1995 г. : по состоянию на 3 янв. 2001 г.]. – СПб. : Стаун-кантри, 2001. – 94 с.

Гражданский процессуальный кодекс РСФСР [Текст] : [принят третьей сес. Верхов. Совета РСФСР шестого созыва 11 июня 1964 г.] : офиц. текст : по состоянию на 15 нояб. 2001 г. / М-во юстиции Рос. Федерации. – М. : Маркетинг, 2001. – 159 с.

#### ... правила

Правила безопасности при обслуживании гидротехнических сооружений и гидромеханического оборудования энергоснабжающих организаций [Текст] : РД 153-34.0-03.205-2001 : утв. М-вом энергетики Рос. Федерации 13.04.01 : введ. в действие с 01.11.01. – М. : ЭНАС, 2001. – 158 с.

Правила устройства и безопасной эксплуатации подъемников (вышек) [Текст] : ПБ 10-256-98 : утв. Ростехнадзором России 24.11.98 : обязат. для всех м-в, ведомств, предприятий и орг., независимо от их орг.-правовой формы и формы собственности, а также для индивидуал, предпринимателей. – СПб. : ДЕАН, 2001. – 110 с. – (Безопасность труда России).

#### ... стандарты

ГОСТ Р 517721-2001. Аппаратура радиоэлектронная бытовая. Входные и выходные параметры и типы соединений. Технические требования [Текст]. – Взамен ГОСТ Р 517721-1982; введ. 2002-01-01. – М. : Изд-во стандартов, 2001. – 27 с.

Аппаратура радиоэлектронная бытовая. Входные и выходные параметры и типы соединений. Технические требования [Текст] : ГОСТ Р 517721-2001. – Введ. 2002-01-01. – М. : Изд-во стандартов, 2001. – 27 с. : ил. ; 29 см.

#### ... патентные документы

Пат. 2187888 Российская Федерация, МПК7 Н 04 В 1/38, Н 04 J 13/00. Приемопередающее устройство [Текст] / Чугаева В. И. ; заявитель и патентообладатель Воронеж. науч.-исслед. ин-т связи. – № 2000131736/09 ; заявл. 18.12.00 ; опублик. 20.08.02, Бюл. № 23 (II ч.). – 3 с. : ил.

или

Одноразовая ракета-носитель [Текст] : заявка 1095735 Рос. Федерация : МПК7 В 64 G 1/00 / Тернер Э. В. (США) ; заявитель Спейс Системз/Лорал, инк. ; пат. поверенный Егорова Г. Б. – № 2000108705/28 ; заявл. 07.04.00 ; опубл. 10.03.01, Бюл. № 7 (I ч.) ; приоритет 09.04.99, № 09/289, 037 (США). – 5 с; ил.

#### МНОГОТОМНЫЕ ИЗДАНИЯ

Казьмин, В. Д. Справочник домашнего врача [Текст]. В 3 ч. Ч. 2. Детские болезни / В. Д. Казьмин. – М. : Астрель, 2001. – 503 с.

если годы издания первой и последующих частей не совпадают:

Казьмин, В. Д. Справочник домашнего врача [Текст] : в 3 ч. / В. Д. Казьмин. – М. : Астрель, 2001. – Ч. 2 : Детские болезни. – 2002. – 503 с.

#### ДЕПОНИРОВАННЫЕ НАУЧНЫЕ РАБОТЫ

Разумовский, В. А. Управление маркетинговыми исследованиями в регионе [Текст] / В. А. Разумовский, Д. А. Андреев ; Ин-т экономики города. – М., 2002. – 210 с. : схемы. – Деп. в ИНИОН Рос. акад. наук 15.02.02, № 139876.

#### НЕОПУБЛИКОВАННЫЕ ДОКУМЕНТЫ

...отчеты о научно-исследовательской работе

Формирование генетической структуры стада [Текст] : отчет о НИР (промежуточ.) : 42-44 / Всерос. науч.-исслед. ин-т животноводства ; рук. В. А. Попов ; исполн.: Г. П. Алешин [и др.]. – М., 2001. – 75 с. – № ГР 01840051145. – Инв. № 04534333943.

... диссертации

Белозеров, И. В. Религиозная политика Золотой Орды на Руси в XIII–XIV вв. [Текст] : дис. ... канд. ист. наук : 07.00.02 : защищена 22.01.02 : утв. 15.07.02 / Белозеров Иван Валентинович. – М., 2002. – 215 с. – 04200201565.

#### ЭЛЕКТРОННЫЕ РЕСУРСЫ

... локального доступа

Художественная энциклопедия зарубежного классического искусства [Электронный ресурс] / сост. А. И. Васильев, программирование А. В. Легкое. – Электрон, текстовые, граф. дан. и прикладная прогр. – М. : Большая Рос. энцикл., 1996. – 1 электрон, опт. диск (CD-ROM) + рук. пользователя. – (Интерактивный мир).

Сидыганов, В. У. Модель Москвы [Электронный ресурс] : электрон, карта Москвы и Подмосковья / В. У. Сидыганов, С. Ю. Толмачев, Ю. Э. Цыганков. – Версия 2.0. – Электрон, дан. и прогр. – М. : FORMOZA, 1998. – 1 электрон, опт. диск (CD-ROM).

... удаленного доступа (Интернет-ресурсы)

Исследовано в России [Электронный ресурс] : многопредмет. науч. журн. / Моск. физ.-техн. ин-т. – Электрон. журн. – М. : МФТИ, 1998. – Режим доступа: Гиперссылка <http://zhurnal.mipt.rssi.ru>.

Российская государственная библиотека [Электронный ресурс] / Центр информ. технологий РГБ ; ред. Т. В. Власенко ; web-мастер Н. В. Козлова. – Электрон. дан. – М. : Рос. гос. б-ка, 1997. – Гиперссылка: <http://www.rsl.ru>.

АНАЛИТИЧЕСКОЕ ОПИСАНИЕ  
(составные части документов)

Статья из...

... сборника статей или тезисов конференции Двинянинова, Г. С. Комплимент: Коммуникативный статус или стратегия дискурсе [Текст] / Г. С. Двинянинова // Социальная власть языка : сб. науч. тр. / Воронеж. гос. ун-т. – Воронеж, 2001. – С. 101-106.

... журнала или газеты

Михайлов, С. А. Езда по-европейски: система платных дорог в России [Текст] / С. А. Михайлов // Независимая газ. – 2002. – 17 июня.

Боголюбов, А. Н. О вещественных резонансах в волноводе с неоднородным заполнением [Текст] / А. Н. Боголюбов, А. Л. Делицын, М. Д. Малых // Физика. – 2001. – № 5. – С. 23-25.

... электронного журнала (Интернет – версии печатного издания)

Боголюбов, А. Н. О вещественных резонансах в волноводе с неоднородным заполнением / А. Н. Боголюбов // Физика [Электронный ресурс] / Моск. физ.-техн. ин-т. – Электрон. журнал. – М., 1998. – Режим доступа: [www.sj/fizika/arhiv/2001/5/hbn](http://www.sj/fizika/arhiv/2001/5/hbn).



## **7 ОСНОВНЫЕ НАДПИСИ ПРИ ОФОРМЛЕНИИ ТЕКСТОВОГО И ГРАФИЧЕСКОГО МАТЕРИАЛА**

Содержание, расположение и размеры граф основных надписей ГОСТ 2.104-68, дополнительных граф к ним, а также размеры рамок на чертежах и схемах должны соответствовать примеру 7.1. а в текстовых документах – примерам 7.2, 7.3. Основные надписи, дополнительные графы к ним и рамки выполняют сплошными основными и сплошными тонкими линиями по ГОСТ 2.303-68. Основные надписи располагают в правом нижнем углу документов. На листах формата А4 по ГОСТ 2.301-68 основные надписи располагают вдоль короткой стороны листа.

Таблица изменений в основной надписи при необходимости может продолжаться вверх или влево от основной надписи (при наличии графы 33 – влево от нее).

Пример 7.1 – Основная надпись чертежей и схем

**ДЕПАРТАМЕНТ ОБРАЗОВАНИЯ И НАУКИ  
ТЮМЕНСКОЙ ОБЛАСТИ  
ГАПОУ ТО «ИШИМСКИЙ МНОГОПРОФИЛЬНЫЙ ТЕХНИКУМ»**

**15.01.05 Сварщик (ручной  
частично механизированной  
(сварки, наплавки)**

*(шифр, наименование профессии)*

К защите допущен  
зам. директора по УПР  
\_\_\_\_\_ Н.В.Осипенко  
« \_\_\_ » \_\_\_\_\_ 2022 г.

**ПИСЬМЕННАЯ ЭКЗАМЕНАЦИОННАЯ РАБОТА**

**Тема: Технология сварки и сборки секторного сварного отвода**

Студент: Чайковский С.А.  
группа № СВ-11.18.1  
Работа выполнена \_\_\_\_\_  
Подпись студента \_\_\_\_\_

Руководитель работы \_\_\_\_\_ « \_\_\_ » \_\_\_\_\_ 2022 г

Ишим, 2022

Предложенный титульный лист предназначен для выполнения выпускных квалификационных работ ППКРС.

# Рамка для графической части

